

Scheda tecnica

Guida DIN 35 x 7,5 mm

Codice articolo: 1115384



Guida DIN 35 x 7,5 mm secondo DIN EN 60715 (in precedenza DIN EN 50022).



St Acciaio

FS zincato in continuo

Dati anagrafici

Codice articolo	1115384
Sigla 1	Profilato di sospensione
Sigla 2	in lunghezze extra per serie T
Produttore	OBO
Dimensione	156x35x7,5
Materiale	Acciaio
Superficie	zincato in continuo
Norma per superfici	DIN EN 10346
Unità VK più piccola	10
Unità	Pezzo
Peso	5,52 kg
Unità di peso	kg/100 Pz.

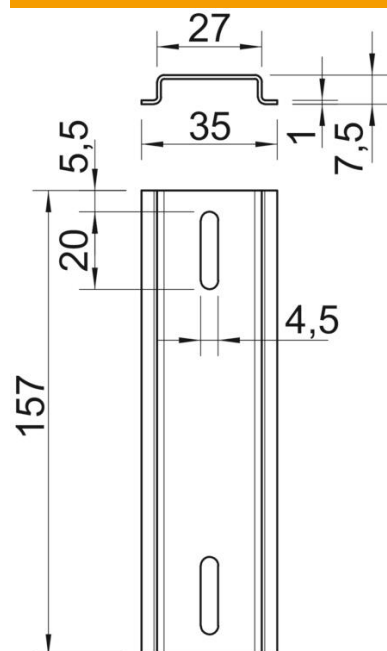
Scheda tecnica

Guida DIN 35 x 7,5 mm

Codice articolo: 1115384



Misure



Lunghezza	157 mm
Larghezza	35 mm
Altezza	7,5 mm

Dati tecnici

Versione	per T160 longitudinale e T250, T350 trasversale
Versione profilati	Profilato di supporto DIN EN 60715
Forma del foro (ETIM)	Foro oblungo
Spessore materiale	1 mm