

Scheda tecnica

Coppa doppia, metallo DD

Codice articolo: 1199757



Coppa doppia in metallo, per la separazione tra due o tre cavi all'interno di una staffa reggicavo.



St Acciaio

DD Zincatura Double Dip, zinco/alluminio

Dati anagrafici

Codice articolo	1199757
Sigla 1	Coppa doppia
Produttore	OBO
Dimensione	34-40mm
Materiale	Acciaio
Superficie	Zincatura Double Dip, zinco/alluminio
Norma per superfici	DIN EN 10346
Unità VK più piccola	50
Unità	Pezzo
Peso	5,6 kg
Unità di peso	kg/100 Pz.
OBO_CO2_Fußabdruck_80556	0,051 kg COe / 1 Stück

Scheda tecnica

Coppa doppia, metallo DD

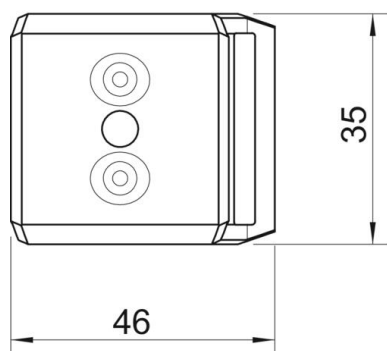
Codice articolo: 1199757



Misure



Dimensione B	46 mm
Dimensione H	6,4 mm
Dimensione L	35 mm



Dati tecnici

Versione controcoppa/collari	Coppa doppia
Adatto per max. Diametro cavo	40 mm
Capacità D max	40 mm
Capacità D min.	34 mm