

Scheda tecnica

Coppa doppia, metallo DD

Codice articolo: 1199730



Coppa doppia in metallo, per la separazione tra due o tre cavi all'interno di una staffa reggicavo.



St Acciaio

DD Zincatura Double Dip, zinco/alluminio

Dati anagrafici

| | |
|--------------------------|---------------------------------------|
| Codice articolo | 1199730 |
| Sigla 1 | Coppa doppia |
| Produttore | OBO |
| Dimensione | 22-28mm |
| Materiale | Acciaio |
| Superficie | Zincatura Double Dip, zinco/alluminio |
| Norma per superfici | DIN EN 10346 |
| Unità VK più piccola | 50 |
| Unità | Pezzo |
| Peso | 3,1 kg |
| Unità di peso | kg/100 Pz. |
| OBO_CO2_Fußabdruck_80556 | 0,049 kg COe / 1 Stück |

Scheda tecnica

Coppa doppia, metallo DD

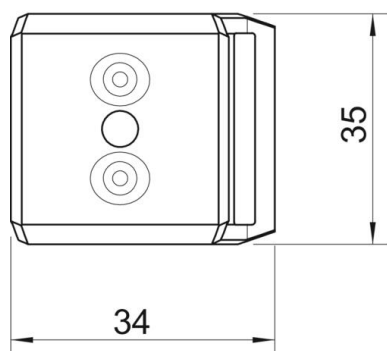
Codice articolo: 1199730



Misure



| | |
|--------------|--------|
| Dimensione B | 34 mm |
| Dimensione H | 5,4 mm |
| Dimensione L | 35 mm |



Dati tecnici

| | |
|-------------------------------|--------------|
| Versione controcoppa/collari | Coppa doppia |
| Adatto per max. Diametro cavo | 28 mm |
| Capacità D max | 28 mm |
| Capacità D min. | 22 mm |