

Scheda tecnica

Coppa doppia, metallo A2

Codice articolo: 1196597



Coppa doppia in metallo, per la separazione tra due o tre cavi all'interno di una staffa reggicavo.



A2 Acciaio legato, INOX 1.4301

2B non trattato, ulteriore trattamento

Dati anagrafici

Codice articolo	1196597
Sigla 1	Coppa doppia
Produttore	OBO
Dimensione	16-22mm
Materiale	Acciaio, INOX 1.4301
Superficie	non trattato, ulteriore trattamento
Norma per superfici	
Unità VK più piccola	50
Unità	Pezzo
Peso	2,3 kg
Unità di peso	kg/100 Pz.
OBO_CO2_Fußabdruck_80556	0,052 kg COe / 1 Stück

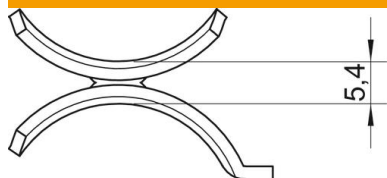
Scheda tecnica

Coppa doppia, metallo A2

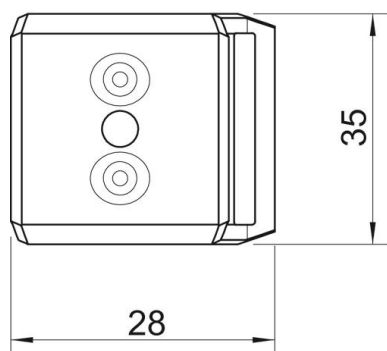
Codice articolo: 1196597



Misure



Dimensione B	28 mm
Dimensione H	5,4 mm
Dimensione L	35 mm



Dati tecnici

Versione controcoppa/collari	Coppa doppia
Adatto per max. Diametro cavo	22 mm
Capacità D max	22 mm
Capacità D min.	16 mm