

Scheda tecnica

Coppa doppia, metallo DD

Codice articolo: 1199714



Coppa doppia in metallo, per la separazione tra due o tre cavi all'interno di una staffa reggicavo.



St Acciaio

DD Zincatura Double Dip, zinco/alluminio

Dati anagrafici

Codice articolo	1199714
Sigla 1	Coppa doppia
Produttore	OBO
Dimensione	12-16mm
Materiale	Acciaio
Superficie	Zincatura Double Dip, zinco/alluminio
Norma per superfici	DIN EN 10346
Unità VK più piccola	50
Unità	Pezzo
Peso	1,8 kg
Unità di peso	kg/100 Pz.
CO Footprint (GWP) Cradle-to-Gate	0,049 kg COe / 1 Stück

Scheda tecnica

Coppa doppia, metallo DD

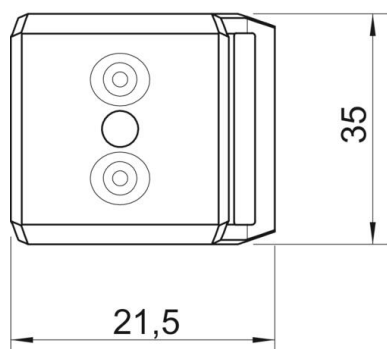
Codice articolo: 1199714



Misure



Dimensione B	21,5 mm
Dimensione H	5,4 mm
Dimensione L	35 mm



Dati tecnici

Versione controcoppa/collari	Coppa doppia
Adatto per max. Diametro cavo	16 mm
Capacità D max	16 mm
Capacità D min.	12 mm