

Scheda tecnica

Coppa doppia, metallo DD

Codice articolo: 1199706



Coppa doppia in metallo, per la separazione tra due o tre cavi all'interno di una staffa reggicavo.



St Acciaio

DD Zincatura Double Dip, zinco/alluminio

Dati anagrafici

Codice articolo	1199706
Sigla 1	Coppa doppia
Produttore	OBO
Dimensione	8-12mm
Materiale	Acciaio
Superficie	Zincatura Double Dip, zinco/alluminio
Norma per superfici	DIN EN 10346
Unità VK più piccola	100
Unità	Pezzo
Peso	1,36 kg
Unità di peso	kg/100 Pz.
OBO_CO2_Fußabdruck_80556	0,152 kg COe / 1 Stück

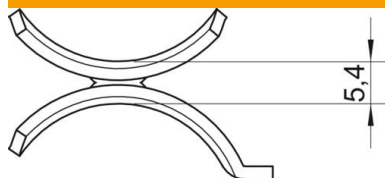
Scheda tecnica

Coppa doppia, metallo DD

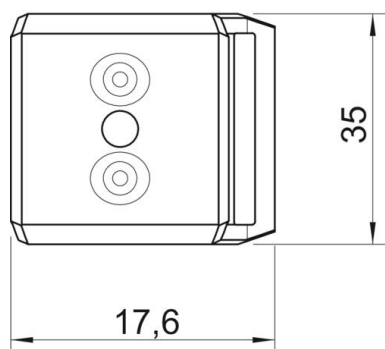
Codice articolo: 1199706



Misure



Dimensione B	17,6 mm
Dimensione H	5,4 mm
Dimensione L	35 mm



Dati tecnici

Versione controcoppa/collari	Coppa doppia
Adatto per max. Diametro cavo	12 mm
Capacità D max	12 mm
Capacità D min.	8 mm