

# Scheda tecnica

Controcoppa, metallo, universale, DD

Codice articolo: 1199935



Controcoppa metallica, per staffa reggicavo. L'articolo è il medesimo per tutti i tipi di profilato.



**St** Acciaio

**DD** Zincatura Double Dip, zinco/alluminio

## Dati anagrafici

Codice articolo	1199935
Sigla 1	Controcoppa metallo
Produttore	OBO
Dimensione	58-64mm
Materiale	Acciaio
Superficie	Zincatura Double Dip, zinco/alluminio
Norma per superfici	DIN EN 10346
Unità VK più piccola	50
Unità	Pezzo
Peso	4,28 kg
Unità di peso	kg/100 Pz.
OBO_CO2_Fußabdruck_80556	0,127 kg COe / 1 Stück

# Scheda tecnica

Controcoppa, metallo, universale, DD

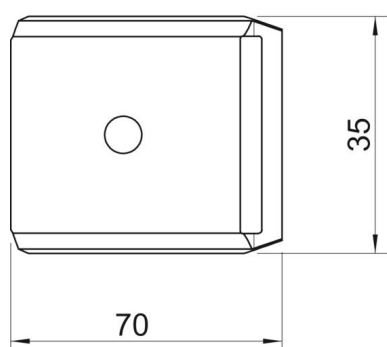
Codice articolo: 1199935



## Misure



Dimensione B	70 mm
Dimensione H	22,4 mm
Dimensione L	35 mm



## Dati tecnici

Versione controcoppa/collari	Controcoppa
Adatto per max. Diametro cavo	64 mm
Priva di alogeni	sì
Capacità D max	64 mm
Capacità D min.	58 mm