

Scheda tecnica

Controcoppa, metallo universale A2

Codice articolo: 1197479



Controcoppa metallica, per staffa reggicavo. L'articolo è il medesimo per tutti i tipi di profilato.



A2 Acciaio legato, INOX 1.4301

2B non trattato, ulteriore trattamento

Dati anagrafici

Codice articolo	1197479
Sigla 1	Controcoppa metallo
Produttore	OBO
Dimensione	40-46mm
Materiale	Acciaio, INOX 1.4301
Superficie	non trattato, ulteriore trattamento
Norma per superfici	
Unità VK più piccola	100
Unità	Pezzo
Peso	3,005 kg
Unità di peso	kg/100 Pz.
CO Footprint (GWP) Cradle-to-Gate	0,353 kg COe / 1 Stück

Scheda tecnica

Controcoppa, metallo universale A2

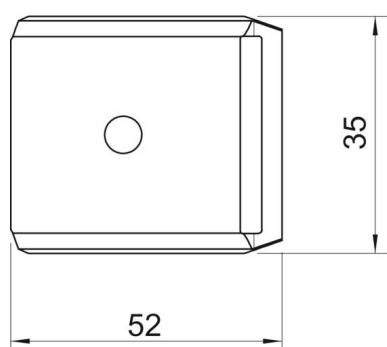
Codice articolo: 1197479



Misure



Dimensione B	52 mm
Dimensione H	17,2 mm
Dimensione L	35 mm



Dati tecnici

Versione controcoppa/collari	Controcoppa
Adatto per max. Diametro cavo	46 mm
Priva di alogeni	sì
Capacità D max	46 mm
Capacità D min.	40 mm