

Scheda tecnica

Supporto multiplo Grip in metallo 30 FS

Codice articolo: 2207036



Graffa di supporto multipla in metallo per una elevata resistenza alle sollecitazioni meccaniche anche in caso d'incendio. Adatto per il montaggio sicuro al di sopra di controsoffitti con protezione antincendio. Anche ammessa come versione specifica dei cavi per il mantenimento funzionale elettrico secondo DIN 4102 parte 12. Per montaggio a parete e a soffitto. Riapertura possibile senza attrezzi. Le informazioni dettagliate sulle varianti di posa ammesse devono essere desunte dai relativi documenti di prova.



St Acciaio

FS zincato in continuo

Dati anagrafici

Codice articolo	2207036
Sigla 1	Graffa di supporto grip
Produttore	OBO
Dimensione	30x NYM3x1,5
Materiale	Acciaio
Superficie	zincato in continuo
Norma per superfici	DIN EN 10346
Unità VK più piccola	25
Unità	Pezzo
Peso	6,2 kg
Unità di peso	kg/100 Pz.

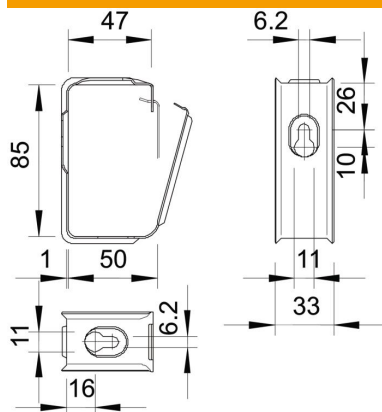
Scheda tecnica

Supporto multiplo Grip in metallo 30 FS

Codice articolo: 2207036



Misure



Dati tecnici

Numero di linee NYM 3 x 1,5	30
Versione antifiama	no
Mantenimento funzionale	si
Priva di alogeni	si
Con tassello	no