

Scheda tecnica

Clip con chiodo ISO, tipo 2009, grigio chiaro

Codice articolo: 2227762



Clip con chiodo ISO, design compatto.



PP Polipropilene

Dati anagrafici

Codice articolo	2227762
Tipo	2009 35 LGR SP
Sigla 1	Clip con chiodo ISO
Sigla 2	imballo grandi dimensioni
Produttore	OBO
Dimensione	9mm, L35
Colore	grigio chiaro; RAL 7035
Materiale	Polipropilene
Unità VK più piccola	200
Unità	Pezzo
Peso	0,132 kg
Unità di peso	kg/100 Pz.

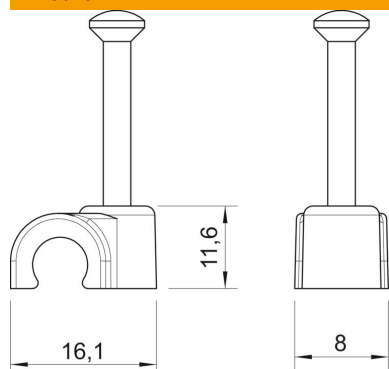
Scheda tecnica

Clip con chiodo ISO, tipo 2009, grigio chiaro

Codice articolo: 2227762



Misure



Dimensione B	8 mm
Dimensione H	11,6 mm
Dimensione L	16,1 mm

Dati tecnici

Collare doppio	no
Forma	tondo (solo per filo tondo)
per diametro cavo	9 mm
per diametro di fissaggio	2,0x35
temprato	sì
Priva di alogeni	sì
Con chiodo	sì
Lunghezza chiodo	35 mm
Resistente agli urti	no
Trasparente	no
Dispositivo di blocco del tubo	no