

# Scheda tecnica

Clip con chiodo ISO, tipo 2006, grigio chiaro

Codice articolo: 2227460



Clip con chiodo ISO, design compatto.



**PP** Polipropilene

## Dati anagrafici

Codice articolo	2227460
Tipo	2006 25 LGR SP
Sigla 1	Clip con chiodo ISO
Sigla 2	imballo grandi dimensioni
Produttore	OBO
Dimensione	6mm, L25
Colore	grigio chiaro; RAL 7035
Materiale	Polipropilene
Unità VK più piccola	200
Unità	Pezzo
Peso	0,089 kg
Unità di peso	kg/100 Pz.

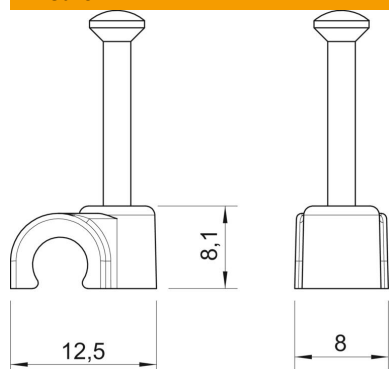
# Scheda tecnica

Clip con chiodo ISO, tipo 2006, grigio chiaro

Codice articolo: 2227460



## Misure



Dimensione B	8 mm
Dimensione H	8,1 mm
Dimensione L	12,5 mm

## Dati tecnici

Collare doppio	no
Forma	tondo (solo per filo tondo)
per diametro cavo	6 mm
per diametro di fissaggio	2,0x25
temprato	sì
Priva di alogeni	sì
Con chiodo	sì
Lunghezza chiodo	25 mm
Resistente agli urti	no
Trasparente	no
Dispositivo di blocco del tubo	no