

# Scheda tecnica

Clip con chiodo ISO tipo 2006, bianco puro

Codice articolo: 2225409



Clip con chiodo ISO, corto



**PP** Polipropilene

## Dati anagrafici

Codice articolo	2225409
Tipo	2006 18 RW
Sigla 1	Clip con chiodo ISO
Produttore	OBO
Dimensione	6mm, L18
Colore	bianco; RAL 9010
Materiale	Polipropilene
Unità VK più piccola	100
Unità	Pezzo
Peso	0,075 kg
Unità di peso	kg/100 Pz.

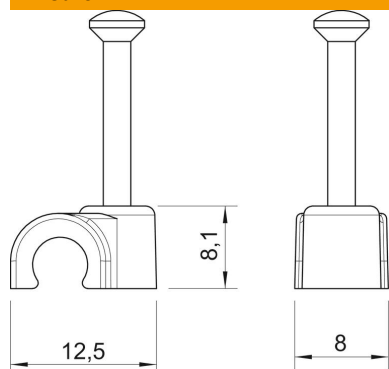
# Scheda tecnica

Clip con chiodo ISO tipo 2006, bianco puro

Codice articolo: 2225409



## Misure



Dimensione B	8 mm
Dimensione H	8,1 mm
Dimensione L	12,5 mm

## Dati tecnici

Collare doppio	no
Forma	tondo (solo per filo tondo)
per diametro cavo	6 mm
per diametro di fissaggio	2,0x18
temprato	sì
Priva di alogeni	sì
Con chiodo	sì
Lunghezza chiodo	18 mm
Resistente agli urti	no
Dispositivo di blocco del tubo	no