

Scheda tecnica

Clip con chiodo ISO tipo 2004, bianco puro

Codice articolo: 2225220



Clip con chiodo ISO, corto



PP Polipropilene

Dati anagrafici

| | |
|----------------------|---------------------|
| Codice articolo | 2225220 |
| Tipo | 2004 18 RW |
| Sigla 1 | Clip con chiodo ISO |
| Produttore | OBO |
| Dimensione | 4mm, L18 |
| Colore | bianco; RAL 9010 |
| Materiale | Polipropilene |
| Unità VK più piccola | 200 |
| Unità | Pezzo |
| Peso | 0,057 kg |
| Unità di peso | kg/100 Pz. |

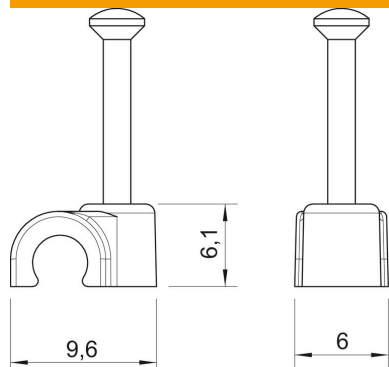
Scheda tecnica

Clip con chiodo ISO tipo 2004, bianco puro

Codice articolo: 2225220



Misure



| | |
|--------------|--------|
| Dimensione B | 6 mm |
| Dimensione H | 6,1 mm |
| Dimensione L | 9,6 mm |

Dati tecnici

| | |
|--------------------------------|-----------------------------|
| Collare doppio | no |
| Forma | tondo (solo per filo tondo) |
| per diametro cavo | 4 mm |
| per diametro di fissaggio | 2,0x18 |
| temprato | sì |
| Priva di alogeni | sì |
| Con chiodo | sì |
| Lunghezza chiodo | 18 mm |
| Resistente agli urti | no |
| Dispositivo di blocco del tubo | no |