

Scheda tecnica

Piastra di base

Codice articolo: 5208017



- Con perno filettato M8
- Adatto per incollaggio e/o fissaggio
- Perno filettato in ottone e base in acciaio zincato a caldo per immersione

St Acciaio

FS zincato in continuo

Dati anagrafici

Codice articolo	5208017
Sigla 1	Piastra di base
Sigla 2	con bullone filettato M8
Produttore	OBO
Dimensione	100x100x2
Materiale	Acciaio
Superficie	zincato in continuo
Norma per superfici	DIN EN 10346
Unità VK più piccola	10
Unità	Pezzo
Peso	14,2 kg
Unità di peso	kg/100 Pz.

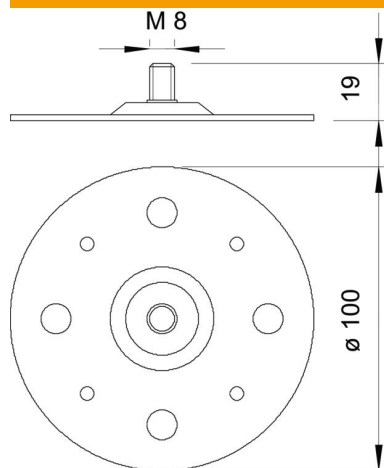
Scheda tecnica

Piastra di base

Codice articolo: 5208017



Misure



Dati tecnici

Tipo di accessorio	altro
Filettatura	M8