

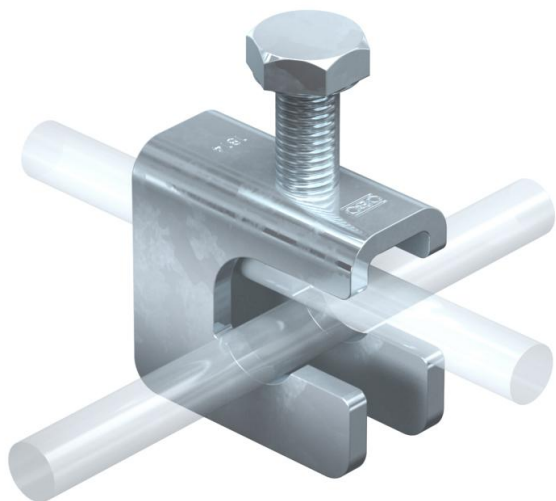
Scheda tecnica

Morsetto terra variabile

Codice articolo: 5014471



- Per ferri d'armatura con diametro 6-14 mm e cavi tondi e piatti
- Rapida installazione mediante foro ovale e una sola vite M10



St Acciaio

FT zincato a caldo per immersione

Dati anagrafici

Codice articolo	5014471
Tipo	1814 FT D14
Sigla 1	Morsetto terra variabile
Sigla 2	per rinforzo 6-14mm
Produttore	OBO
Dimensione	47x22x55
Materiale	Acciaio
Superficie	zincato a caldo per immersione
Norma per superfici	DIN EN ISO 1461
Unità VK più piccola	25
Unità	Pezzo
Peso	15,34 kg
Unità di peso	kg/100 Pz.

Dati tecnici

Tipo di vite di fissaggio	Vite a testa esagonale
Tipo di morsetto	Morsetto di connessione multiplo
Capacità di portata della corrente da fulmine	N/50 kA
Collegamento a terra diametro	altro

Scheda tecnica

Morsetto terra variabile

Codice articolo: 5014471



Dati tecnici

Larghezza del conduttore piatto 1 max	30 mm
Larghezza del conduttore piatto 1 min.	20 mm
Adatto per collegamento	altro
Accoppiamento	FL30x3-4mm /Rd 8-10 x Rd 6-14 mm
Diametro del conduttore rotondo 1 max	10 mm
Diametro del conduttore rotondo 1 min.	8 mm
Diametro del conduttore rotondo 2 max	14 mm
Diametro del conduttore rotondo 2 min.	8 mm