

Scheda tecnica

Morsetto di fissaggio per RD 8 mm, con vite e tassello

Codice articolo: 5207901



- Con filettatura interna M8 o foro passante Ø 7 mm
- In acciaio inossidabile (V2A)
- Premontato con base e vite da legno 5 x 60 e tassello in plastica 8 x 40

A2 Acciaio, INOX

Dati anagrafici

Codice articolo	5207901
Tipo	177 20 VA B-HD
Sigla 1	Morsetto di fissaggio completo
Sigla 2	per conduttore tondo
Produttore	OBO
Dimensione	8mm
Materiale	Acciaio, INOX 1.4301
Unità VK più piccola	50
Unità	Pezzo
Peso	2,9 kg
Unità di peso	kg/100 Pz.

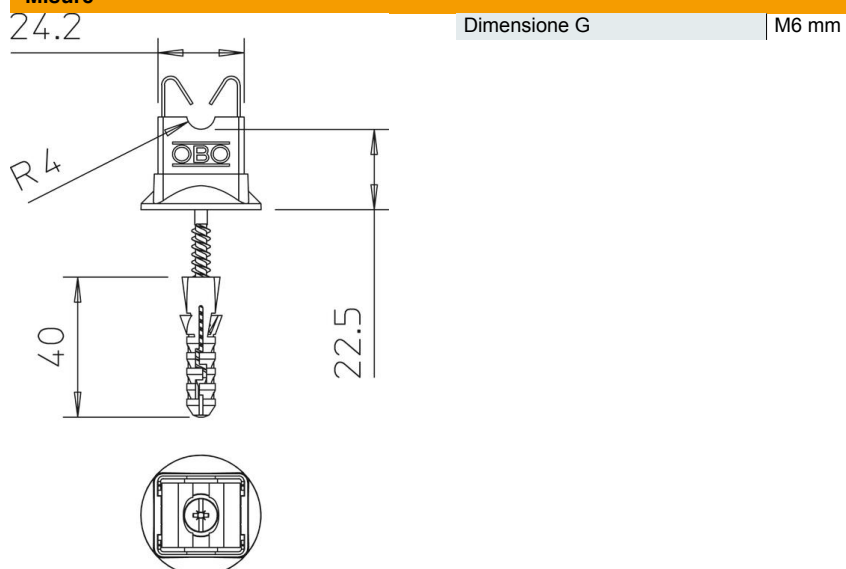
Scheda tecnica

Morsetto di fissaggio per RD 8 mm, con vite e tassello

Codice articolo: 5207901



Misure



Dati tecnici

Tipo di fissaggio supporto	Con tassello
Tipo di fissaggio conduttore	con gaffette
Versione isolata resistente alle alte tensioni	no
Dimensione conduttore	8 mm tondo
Altezza di montaggio	20 mm