

# Scheda tecnica

Supporto per tondo Rd 8-10 mm con base adesiva

Codice articolo: 5207451



- da incollare su calcestruzzo, acciaio o superfici lisce
- non adatto per superfici ruvide come intonaco, legno, strisce di bitume
- preparazione con temperatura > +15 °C e sottofondo pulito
- nell'installazione di fili piatti e tondi occorre utilizzare elementi a dilatazione per il bilanciamento termico
- per l'utilizzo su tetti in laminato consultare prima l'impresa costruttrice del tetto.

PA Poliammide

## Dati anagrafici

Codice articolo	5207451
Sigla 1	Morsetto di fissaggio
Sigla 2	con base adesiva e filetto
Produttore	OBO
Dimensione	M8
Materiale	Poliammide
Unità VK più piccola	50
Unità	Pezzo
Peso	1,239 kg
Unità di peso	kg/100 Pz.

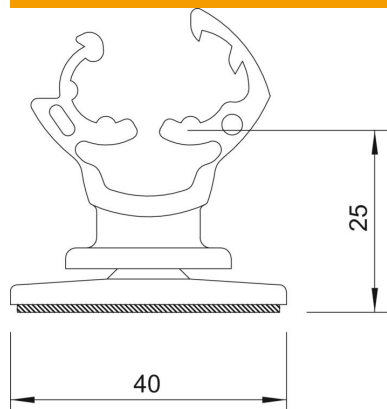
# Scheda tecnica

Supporto per tondo Rd 8-10 mm con base adesiva

Codice articolo: 5207451



## Misure



Dimensione H	25 mm
--------------	-------

## Dati tecnici

Tipo di fissaggio conduttore	con fascetta a clip
Impiego in ambiente EX	sì
Versione isolata resistente alle alte tensioni	no
Materiale del supporto	Poliammide
Materiale della parte inferiore	Poliammide
Materiale della piastra	Poliammide