

# Scheda tecnica

Controdado, filettatura PG

Codice articolo: 2091070



Controdadi secondo DIN 46320, con filettatura PG secondo DIN 40430.



CE Pg

**CuZn**  
37 Ottone

**N** nichelato

## Dati anagrafici

Codice articolo	2091070
Tipo	169 MS PG 7
Sigla 1	Dado di bloccaggio
Produttore	OBO
Dimensione	PG7
Materiale	ottone
Superficie	nichelato
Norma per superfici	
Unità VK più piccola	100
Unità	Pezzo
Peso	0,18 kg
Unità di peso	kg/100 Pz.

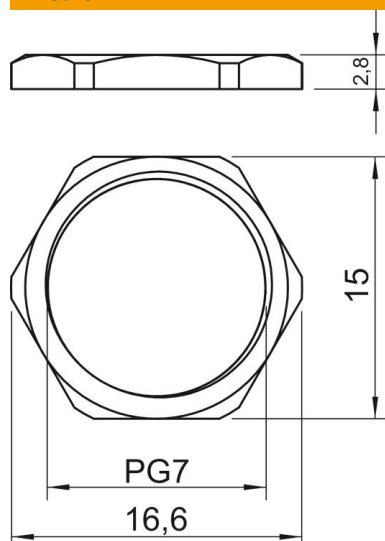
# Scheda tecnica

Controdado, filettatura PG

Codice articolo: 2091070



## Misure



Dimensione e	16,6 mm
Dimensione L	2,8 mm

## Dati tecnici

Filettatura	Pg_7
Tipo filettatura	Pg
Dimensioni nominali filettatura metrico/PG	7
Rinforzato con fibre di vetro	no
Priva di alogeni	no
Resistente agli urti	no
Apertura chiave	15