

Scheda tecnica

Controdado, filettatura PG

Codice articolo: 2091429



Controdadi secondo DIN 46320, con filettatura PG secondo DIN 40430.



CE Pg

CuZn
37 Ottone

N nichelato

Dati anagrafici

Codice articolo	2091429
Tipo	169 MS PG42
Sigla 1	Dado di bloccaggio
Produttore	OBO
Dimensione	PG42
Materiale	ottone
Superficie	nichelato
Norma per superfici	
Unità VK più piccola	50
Unità	Pezzo
Peso	3,266 kg
Unità di peso	kg/100 Pz.

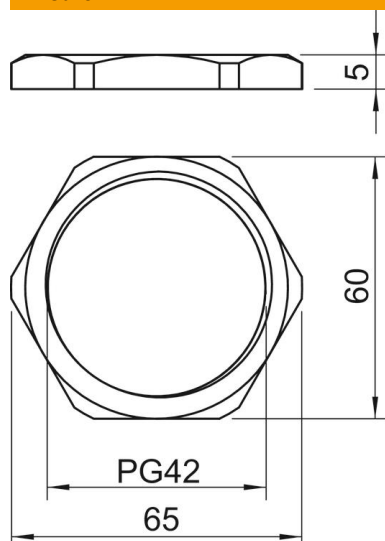
Scheda tecnica

Controdado, filettatura PG

Codice articolo: 2091429



Misure



Dimensione e	65 mm
Dimensione L	5 mm

Dati tecnici

Filettatura	Pg_42
Tipo filettatura	Pg
Dimensioni nominali filettatura metrico/PG	42
Rinforzato con fibre di vetro	no
Priva di alogeni	no
Resistente agli urti	no
Apertura chiave	60