

Scheda tecnica

Controdado, filettatura metrica

Codice articolo: 2091658



Controdadi secondo DIN 46319 con filettatura metrica secondo IEC 423.



CuZn
37 Ottone

N nichelato

Dati anagrafici

Codice articolo	2091658
Tipo	169 MS M32
Sigla 1	Dado di bloccaggio
Produttore	OBO
Dimensione	M32
Materiale	ottone
Superficie	nichelato
Norma per superfici	
Unità VK più piccola	100
Unità	Pezzo
Peso	1,016 kg
Unità di peso	kg/100 Pz.

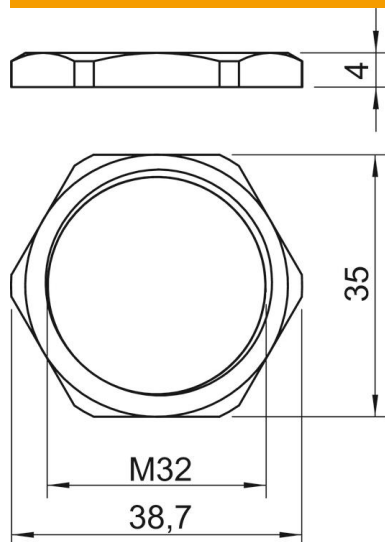
Scheda tecnica

Controdado, filettatura metrica

Codice articolo: 2091658



Misure



Dimensione e	38,7 mm
Dimensione L	4 mm

Dati tecnici

Filettatura	M32_x_1,5
Tipo filettatura	metrica
Dimensioni nominali filettatura metrico/PG	32
Rinforzato con fibre di vetro	no
Priva di alogeni	no
Resistente agli urti	no
Apertura chiave	35