

# Scheda tecnica

Controdado, filettatura metrica

Codice articolo: 2091615



Controdadi secondo DIN 46319 con filettatura metrica secondo IEC 423.



**CuZn**  
37 Ottone

**N** nichelato

## Dati anagrafici

Codice articolo	2091615
Tipo	169 MS M16
Sigla 1	Dado di bloccaggio
Produttore	OBO
Dimensione	M16
Materiale	ottone
Superficie	nichelato
Norma per superfici	
Unità VK più piccola	100
Unità	Pezzo
Peso	0,31 kg
Unità di peso	kg/100 Pz.

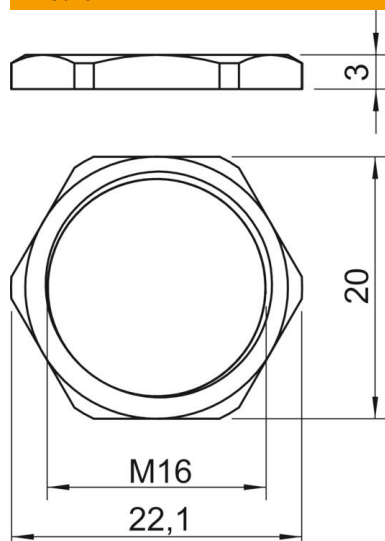
# Scheda tecnica

Controdado, filettatura metrica

Codice articolo: 2091615



## Misure



Dimensione e	22,1 mm
Dimensione L	3 mm

## Dati tecnici

Filettatura	M16_x_1,5
Tipo filettatura	metrica
Dimensioni nominali filettatura metrico/PG	16
Rinforzato con fibre di vetro	no
Priva di alogeni	no
Resistente agli urti	no
Apertura chiave	20