

# Scheda tecnica

## Controdado, filettatura metrica con intagli

Codice articolo: 2091709



Controdadi secondo DIN 46319 con filettatura metrica secondo IEC 423.



**CuZn**  
37 Ottone

**N** nichelato

### Dati anagrafici

Codice articolo	2091709
Tipo	169 MSS M16
Sigla 1	Dado di bloccaggio
Sigla 2	con denti da taglio
Produttore	OBO
Dimensione	M16x1,5
Materiale	ottone
Superficie	nichelato
Norma per superfici	
Unità VK più piccola	50
Unità	Pezzo
Peso	0,49 kg
Unità di peso	kg/100 Pz.

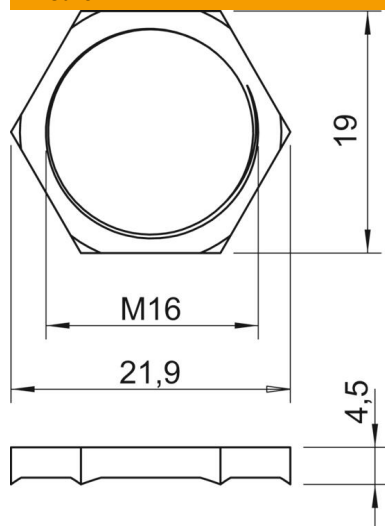
# Scheda tecnica

Controdado, filettatura metrica con intagli

Codice articolo: 2091709



## Misure



Dimensione e	21,9 mm
Dimensione L	4,5 mm

## Dati tecnici

Filettatura	M16_x_1,5
Tipo filettatura	metrica
Dimensioni nominali filettatura metrico/PG	16
Rinforzato con fibre di vetro	no
Priva di alogeni	no
Resistente agli urti	no
Apertura chiave	19