

Scheda tecnica

Tappo filettato, filettatura metrica

Codice articolo: 2090570



Tappo filettato secondo DIN 46320, con filettatura metrica a norma DIN EN 60423 o ISO 68.

Utilizzando la guarnizione di tipo 107, 170 o 171 otteniamo un grado di protezione IP 68 (5 bar/1 h).

La guarnizione è da ordine separatamente.



CuZn
37 ottone

N nichelato

Dati anagrafici

| | |
|----------------------|--------------|
| Codice articolo | 2090570 |
| Sigla 1 | Tappo a vite |
| Produttore | OBO |
| Dimensione | M40 |
| Materiale | ottone |
| Superficie | nichelato |
| Norma per superfici | |
| Unità VK più piccola | 50 |
| Unità | Pezzo |
| Peso | 5,29 kg |
| Unità di peso | kg/100 Pz. |

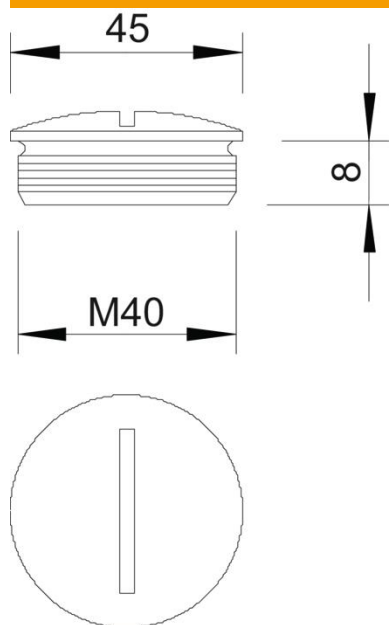
Scheda tecnica

Tappo filettato, filettatura metrica

Codice articolo: 2090570



Misure



| | |
|--------------|-------|
| Lunghezza | 44 mm |
| Larghezza | 44 mm |
| Altezza | 14 mm |
| Dimensione D | 44 mm |
| Dimensione L | 8 mm |

Dati tecnici

| | |
|--|-----------|
| antiesplorazione | no |
| per zone con gas esplosivi | senza |
| per zone con polveri esplosive | senza |
| Filettatura | M40 x 1,5 |
| Tipo filettatura | metrica |
| Dimensioni nominali filettatura metrico/PG | 40 |
| Passo filettatura | 1,5 mm |
| Rinforzato con fibre di vetro | no |
| Priva di alogeni | no |
| Resistente agli urti | no |
| Grado di protezione | IP68 |