

Scheda tecnica

Tappo filettato, filettatura metrica

Codice articolo: 2090546



Tappo filettato secondo DIN 46320, con filettatura metrica a norma DIN EN 60423 o ISO 68.

Utilizzando la guarnizione di tipo 107, 170 o 171 otteniamo un grado di protezione IP 68 (5 bar/1 h).

La guarnizione è da ordine separatamente.



CuZn
37 Ottone

N nichelato

Dati anagrafici

Codice articolo	2090546
Tipo	168 MS M20
Sigla 1	Tappo a vite
Produttore	OBO
Dimensione	M20
Materiale	ottone
Superficie	nichelato
Norma per superfici	
Unità VK più piccola	100
Unità	Pezzo
Peso	0,93 kg
Unità di peso	kg/100 Pz.

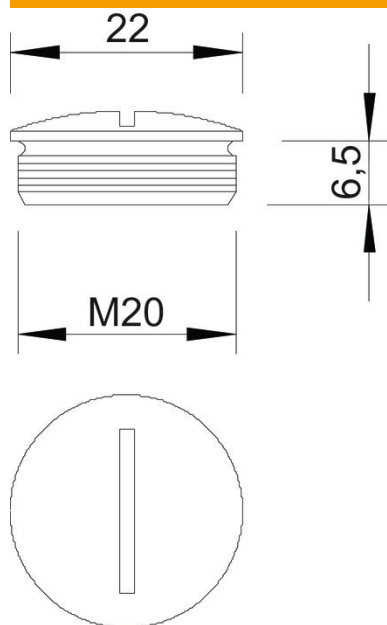
Scheda tecnica

Tappo filettato, filettatura metrica

Codice articolo: 2090546



Misure



Lunghezza	22 mm
Larghezza	22 mm
Altezza	9,5 mm
Dimensione D	22 mm
Dimensione L	6,5 mm

Dati tecnici

antiesplorione	no
per zone con gas esplosivi	senza
per zone con polveri esplosive	senza
Filettatura	M20 x 1,5
Tipo filettatura	metrica
Dimensioni nominali filettatura metrico/PG	20
Passo filettatura	1,5 mm
Rinforzato con fibre di vetro	no
Priva di alogeni	no
Resistente agli urti	no
Grado di protezione	IP68