

# Scheda tecnica

Morsetto di fissaggio per FL 40 mm, acciaio zincato

Codice articolo: 5229553



- Per piatto
- Con filettatura interna (G)
- Altezza di montaggio 30 mm



**SG** cast steel

**FT** zincato a caldo per immersione

## Dati anagrafici

Codice articolo	5229553
Tipo	168 FL40-M8
Sigla 1	Morsetto di fissaggio
Sigla 2	per conduttori piatti
Produttore	OBO
Dimensione	40mm
Materiale	Acciaio fuso
Superficie	zincato a caldo per immersione
Norma per superfici	DIN EN ISO 1461
Unità VK più piccola	20
Unità	Pezzo
Peso	8,2 kg
Unità di peso	kg/100 Pz.

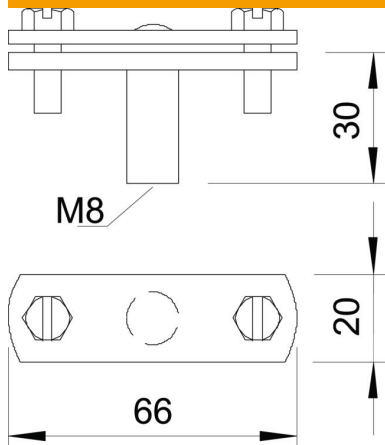
# Scheda tecnica

Morsetto di fissaggio per FL 40 mm, acciaio zincato

Codice articolo: 5229553



## Misure



Dimensione B	66 mm
Dimensione G	M8 mm

## Dati tecnici

Tipo di fissaggio supporto	Foro con filettatura M
Tipo di fissaggio conduttore	con fascetta a vite
Impiego in ambiente EX	sì
Filettatura	M8
Filettatura metrica	8
Versione isolata resistente alle alte tensioni	no
Dimensione conduttore	40x4 mm piatto
Materiale del supporto	Fuso temprato
Materiale della parte inferiore	Fuso temprato
Materiale della piastra	Fuso temprato