

Scheda tecnica

Morsetto di fissaggio per FL 30 mm, acciaio zincato

Codice articolo: 5229464



- Per piatto
- Con filettatura interna (G)
- Altezza di montaggio 30 mm



Zn	Zinco pressofuso
VZ	zincato

Dati anagrafici

Codice articolo	5229464
Tipo	168 FL30-M6
Sigla 1	Morsetto di fissaggio
Sigla 2	per conduttori piatti
Produttore	OBO
Dimensione	30mm
Materiale	Zinco pressofuso
Super- ficie	zincato
Norma per superfici	
Unità VK più piccola	20
Unità	Pezzo
Peso	7,64 kg
Unità di peso	kg/100 Pz.

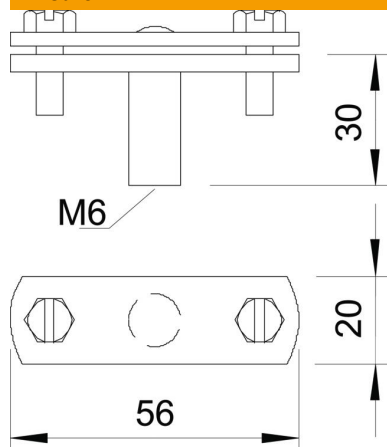
Scheda tecnica

Morsetto di fissaggio per FL 30 mm, acciaio zincato

Codice articolo: 5229464



Misure



Dimensione B	56 mm
Dimensione G	M6 mm

Dati tecnici

Tipo di fissaggio supporto	Foro con filettatura M
Tipo di fissaggio conduttore	con fascetta a vite
Impiego in ambiente EX	sì
Filettatura	M6
Filettatura metrica	6
Versione isolata resistente alle alte tensioni	no
Dimensione conduttore	30x4 mm piatto
Materiale del supporto	Zinco pressofuso
Materiale della parte inferiore	Zinco pressofuso
Materiale della piastra	Zinco pressofuso