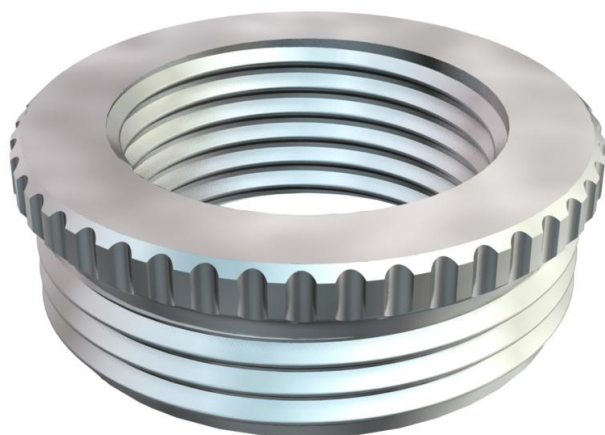


Scheda tecnica

Riduzione, filettatura PG

Codice articolo: 2089025



Riduttore, norma DIN 46320.

Con filettatura di raccordo PG - PG, secondo DIN 40430.

CE Pg

CuZn
37 Ottone

N nichelato

Dati anagrafici

| | |
|----------------------|----------------|
| Codice articolo | 2089025 |
| Tipo | 167 R MS PG9-7 |
| Sigla 1 | Riduttore |
| Produttore | OBO |
| Dimensione | PG9-PG7 |
| Materiale | ottone |
| Superficie | nichelato |
| Norma per superfici | |
| Unità VK più piccola | 50 |
| Unità | Pezzo |
| Peso | 0,43 kg |
| Unità di peso | kg/100 Pz. |

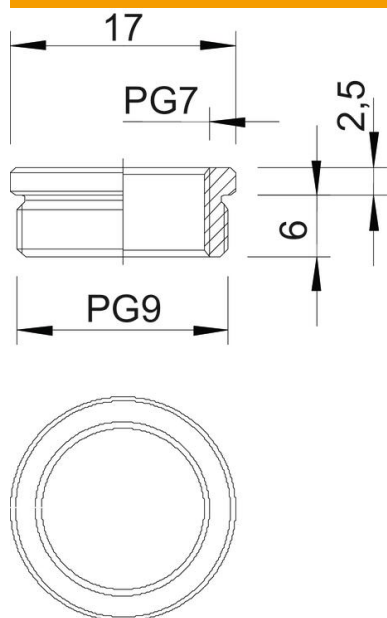
Scheda tecnica

Riduzione, filettatura PG

Codice articolo: 2089025



Misure



| | |
|---------------|--------|
| Dimensione D | 17 mm |
| Dimensione L1 | 6 mm |
| Dimensione L2 | 2,5 mm |

Dati tecnici

| | |
|-------------------------------|------|
| antiesplorione | no |
| Tipo filettatura esterna | Pg |
| Tipo filettatura interna | Pg |
| Lunghezza filettatura | 6 mm |
| Misura filettatura PG esterna | 9 |
| Misura filettatura PG interna | 7 |
| nichelato | si |