

# Scheda tecnica

Riduzione, filettatura PG

Codice articolo: 2089440



Riduttore, norma DIN 46320.

Con filettatura di raccordo PG - PG, secondo DIN 40430.



**CuZn**  
37 Ottone

**N** nichelato

## Dati anagrafici

Codice articolo	2089440
Tipo	167 R MS PG48-42
Sigla 1	Riduttore
Produttore	OBO
Dimensione	PG48-PG42
Materiale	ottone
Superficie	nichelato
Norma per superfici	
Unità VK più piccola	25
Unità	Pezzo
Peso	6,23 kg
Unità di peso	kg/100 Pz.

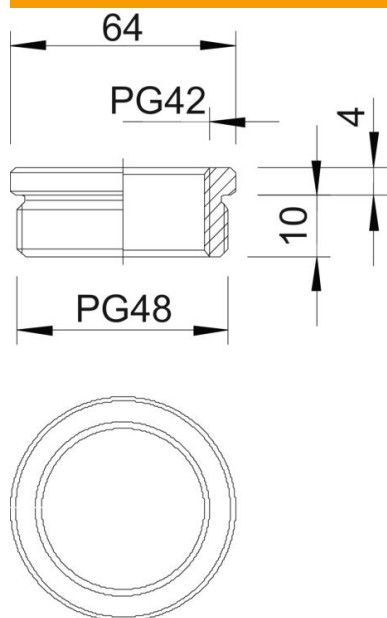
# Scheda tecnica

Riduzione, filettatura PG

Codice articolo: 2089440



## Misure



Dimensione D	64 mm
Dimensione L1	10 mm
Dimensione L2	4 mm

## Dati tecnici

antiesplorione	no
Tipo filettatura esterna	Pg
Tipo filettatura interna	Pg
Lunghezza filettatura	10 mm
Misura filettatura PG esterna	48
Misura filettatura PG interna	42
nichelato	si