

# Scheda tecnica

Riduzione, filettatura PG

Codice articolo: 2089335

OBO  
BETTERMANN



Riduttore, norma DIN 46320.

Con filettatura di raccordo PG - PG, secondo DIN 40430.

CE Pg

CuZn  
37 Ottone

N nichelato

## Dati anagrafici

Codice articolo	2089335
Tipo	167 R MS PG36-21
Sigla 1	Riduttore
Produttore	OBO
Dimensione	PG36-PG21
Materiale	ottone
Superficie	nichelato
Norma per superfici	
Unità VK più piccola	25
Unità	Pezzo
Peso	11,66 kg
Unità di peso	kg/100 Pz.

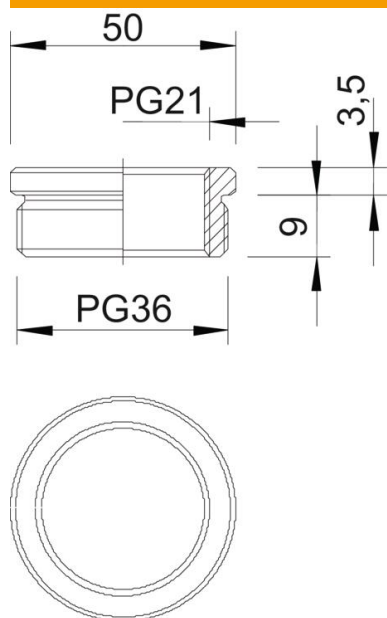
# Scheda tecnica

Riduzione, filettatura PG

Codice articolo: 2089335



## Misure



Dimensione D	50 mm
Dimensione L1	9 mm
Dimensione L2	3,5 mm

## Dati tecnici

antiesplorione	no
Tipo filettatura esterna	Pg
Tipo filettatura interna	Pg
Lunghezza filettatura	9 mm
Misura filettatura PG esterna	36
Misura filettatura PG interna	21
nichelato	si