

Scheda tecnica

Riduzione, filettatura PG

Codice articolo: 2089319

OBO
BETTERMANN



Riduttore, norma DIN 46320.

Con filettatura di raccordo PG - PG, secondo DIN 40430.

CE Pg

CuZn
37 Ottone

N nichelato

Dati anagrafici

Codice articolo	2089319
Tipo	167 R MS PG29-21
Sigla 1	Riduttore
Produttore	OBO
Dimensione	PG29-PG21
Materiale	ottone
Superficie	nichelato
Norma per superfici	
Unità VK più piccola	50
Unità	Pezzo
Peso	4,273 kg
Unità di peso	kg/100 Pz.

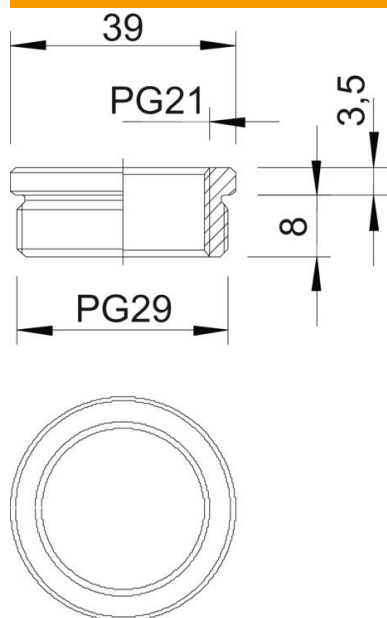
Scheda tecnica

Riduzione, filettatura PG

Codice articolo: 2089319



Misure



Dimensione D	39 mm
Dimensione L1	8 mm
Dimensione L2	3,5 mm

Dati tecnici

antiesplorione	no
Tipo filettatura esterna	Pg
Tipo filettatura interna	Pg
Lunghezza filettatura	8 mm
Misura filettatura PG esterna	29
Misura filettatura PG interna	21
nichelato	si