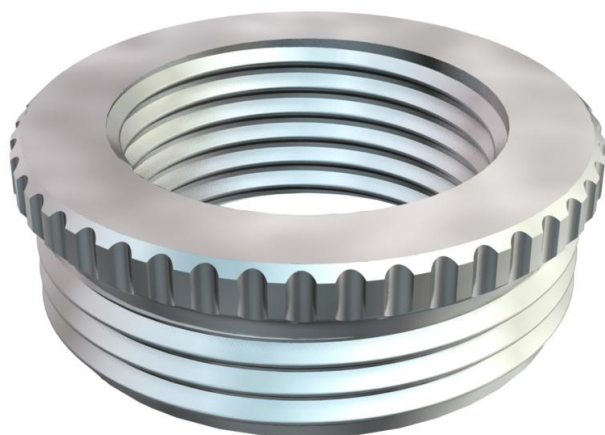


# Scheda tecnica

Riduzione, filettatura PG

Codice articolo: 2089270

OBO  
BETTERMANN



Riduttore, norma DIN 46320.

Con filettatura di raccordo PG - PG, secondo DIN 40430.

CE Pg

CuZn  
37 ottone

N nichelato

## Dati anagrafici

Codice articolo	2089270
Tipo	167 R MS PG21-16
Sigla 1	Riduttore
Produttore	OBO
Dimensione	PG21-PG16
Materiale	ottone
Superficie	nichelato
Norma per superfici	
Unità VK più piccola	50
Unità	Pezzo
Peso	1,964 kg
Unità di peso	kg/100 Pz.

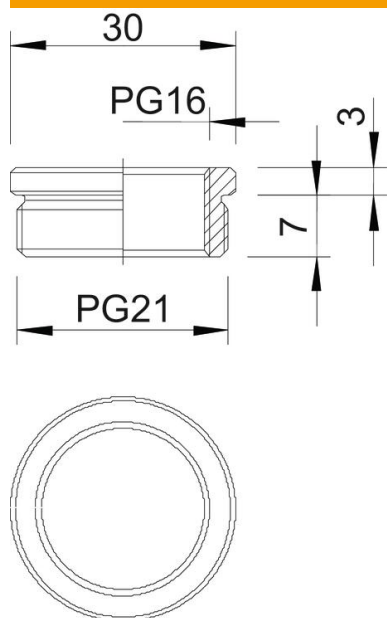
# Scheda tecnica

Riduzione, filettatura PG

Codice articolo: 2089270



## Misure



Dimensione D	30 mm
Dimensione L1	7 mm
Dimensione L2	3 mm

## Dati tecnici

antiesplorione	no
Tipo filettatura esterna	Pg
Tipo filettatura interna	Pg
Lunghezza filettatura	7 mm
Misura filettatura PG esterna	21
Misura filettatura PG interna	16
nichelato	si