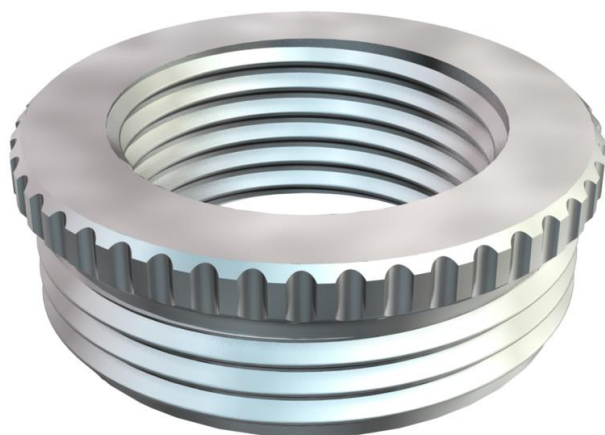


Scheda tecnica

Riduzione, filettatura PG

Codice articolo: 2089238



Riduttore, norma DIN 46320.

Con filettatura di raccordo PG - PG, secondo DIN 40430.



CuZn
37 Ottone

N nichelato

Dati anagrafici

| | |
|----------------------|------------------|
| Codice articolo | 2089238 |
| Tipo | 167 R MS PG21-11 |
| Sigla 1 | Riduttore |
| Produttore | OBO |
| Dimensione | PG21-PG11 |
| Materiale | ottone |
| Superficie | nichelato |
| Norma per superfici | |
| Unità VK più piccola | 50 |
| Unità | Pezzo |
| Peso | 2,96 kg |
| Unità di peso | kg/100 Pz. |

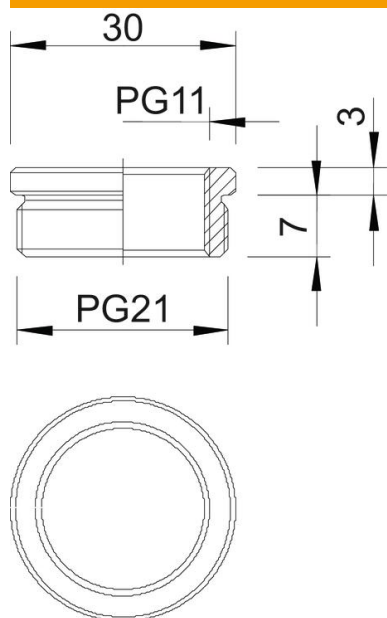
Scheda tecnica

Riduzione, filettatura PG

Codice articolo: 2089238



Misure



| | |
|---------------|-------|
| Dimensione D | 30 mm |
| Dimensione L1 | 7 mm |
| Dimensione L2 | 3 mm |

Dati tecnici

| | |
|-------------------------------|------|
| antiesplorione | no |
| Tipo filettatura esterna | Pg |
| Tipo filettatura interna | Pg |
| Lunghezza filettatura | 7 mm |
| Misura filettatura PG esterna | 21 |
| Misura filettatura PG interna | 11 |
| nichelato | si |