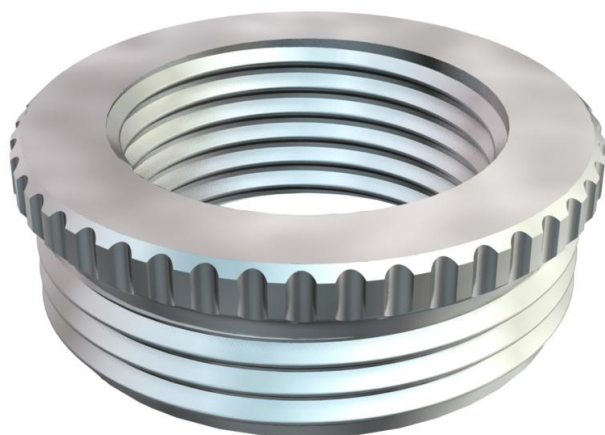


Scheda tecnica

Riduzione, filettatura PG

Codice articolo: 2089157



Riduttore, norma DIN 46320.

Con filettatura di raccordo PG - PG, secondo DIN 40430.

CE Pg

CuZn
37 Ottone

N nichelato

Dati anagrafici

Codice articolo	2089157
Tipo	167 R MS PG16-9
Sigla 1	Riduttore
Produttore	OBO
Dimensione	PG16-PG9
Materiale	ottone
Superficie	nichelato
Norma per superfici	
Unità VK più piccola	50
Unità	Pezzo
Peso	1,73 kg
Unità di peso	kg/100 Pz.

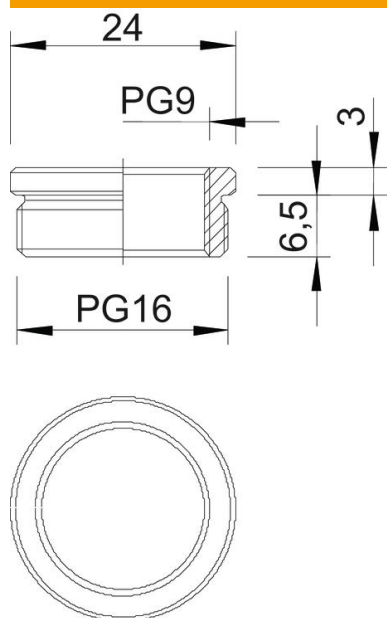
Scheda tecnica

Riduzione, filettatura PG

Codice articolo: 2089157



Misure



Dimensione D	24 mm
Dimensione L1	6,5 mm
Dimensione L2	3 mm

Dati tecnici

antiesplorione	no
Tipo filettatura esterna	Pg
Tipo filettatura interna	Pg
Lunghezza filettatura	6,5 mm
Misura filettatura PG esterna	16
Misura filettatura PG interna	9
nichelato	si