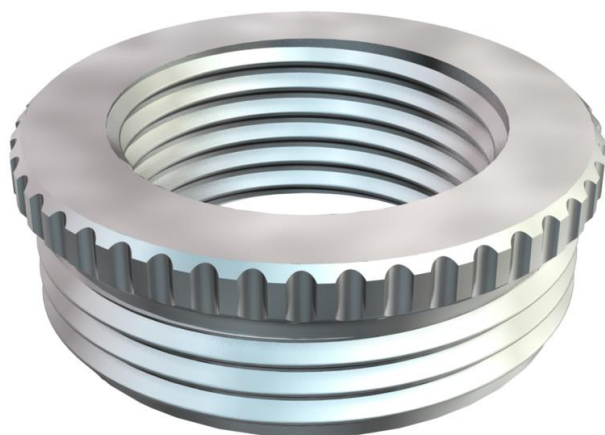


Scheda tecnica

Riduzione, filettatura PG

Codice articolo: 2089092



Riduttore, norma DIN 46320.

Con filettatura di raccordo PG - PG, secondo DIN 40430.



CuZn
37 Ottone

N nichelato

Dati anagrafici

Codice articolo	2089092
Tipo	167 R MS PG13-7
Sigla 1	Riduttore
Produttore	OBO
Dimensione	PG13,5-PG7
Materiale	ottone
Superficie	nichelato
Norma per superfici	
Unità VK più piccola	50
Unità	Pezzo
Peso	1,52 kg
Unità di peso	kg/100 Pz.

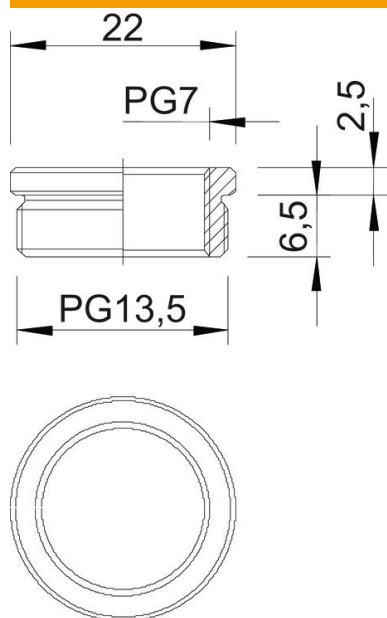
Scheda tecnica

Riduzione, filettatura PG

Codice articolo: 2089092



Misure



Dimensione D	22 mm
Dimensione L1	6,5 mm
Dimensione L2	2,5 mm

Dati tecnici

antiesplorione	no
Tipo filettatura esterna	Pg
Tipo filettatura interna	Pg
Lunghezza filettatura	6,5 mm
Misura filettatura PG esterna	13,5
Misura filettatura PG interna	7
nichelato	si