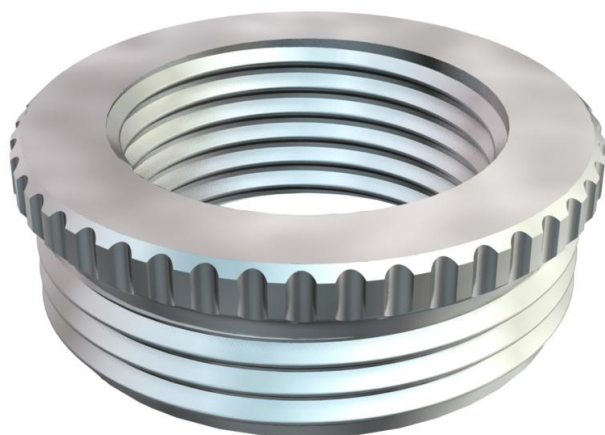


Scheda tecnica

Riduzione, filettatura PG

Codice articolo: 2089041

OBO
BETTERMANN



Riduttore, norma DIN 46320.

Con filettatura di raccordo PG - PG, secondo DIN 40430.

CE Pg

CuZn
37 ottone

N nichelato

Dati anagrafici

Codice articolo	2089041
Sigla 1	Riduttore
Produttore	OBO
Dimensione	PG11-PG7
Materiale	ottone
Superficie	nichelato
Norma per superfici	
Unità VK più piccola	50
Unità	Pezzo
Peso	1,03 kg
Unità di peso	kg/100 Pz.

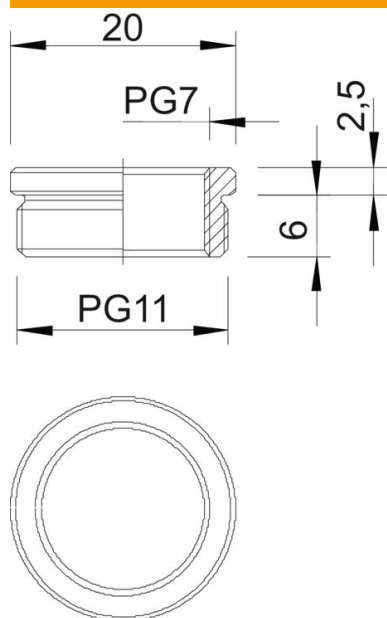
Scheda tecnica

Riduzione, filettatura PG

Codice articolo: 2089041



Misure



Dimensione D	20 mm
Dimensione L1	6 mm
Dimensione L2	2,5 mm

Dati tecnici

antiesplorione	no
Tipo filettatura esterna	Pg
Tipo filettatura interna	Pg
Lunghezza filettatura	6 mm
Misura filettatura PG esterna	11
Misura filettatura PG interna	7
nichelato	si