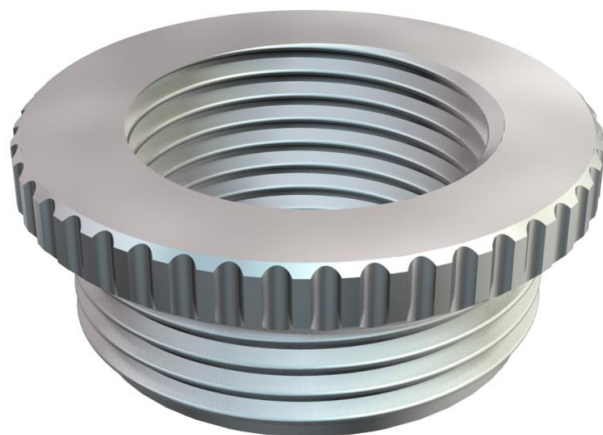


Scheda tecnica

Riduttore, filettatura metrica

Codice articolo: 2089580



Riduttore, norma DIN 46320.

Con filettatura metrica secondo DIN EN 60423 o ISO 68.



CuZn
37 Ottone

N nichelato

Dati anagrafici

Codice articolo	2089580
Tipo	167 R MS M40-25
Sigla 1	Riduttore
Produttore	OBO
Dimensione	M40-M25
Materiale	ottone
Super- ficie	nichelato
Norma per superfici	
Unità VK più piccola	25
Unità	Pezzo
Peso	9,96 kg
Unità di peso	kg/100 Pz.

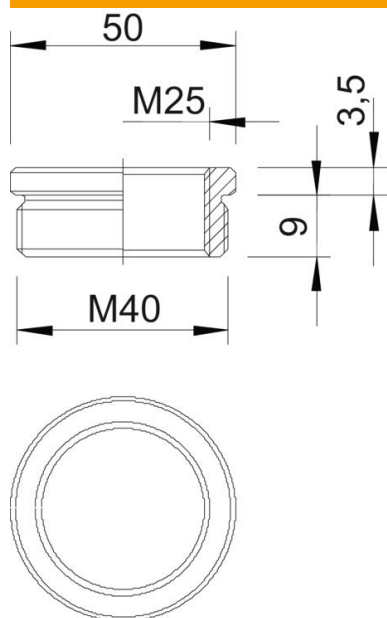
Scheda tecnica

Riduttore, filettatura metrica

Codice articolo: 2089580



Misure



Dimensione D	50 mm
Dimensione L1	9 mm
Dimensione L2	3,5 mm

Dati tecnici

antiesplorione	no
Tipo filettatura esterna	metrica
Tipo filettatura interna	metrica
Lunghezza filettatura	6 mm
Misura filettatura metrica esterna	40
Misura filettatura metrica interna	25
nichelato	si