

Scheda tecnica

Riduttore, filettatura metrica

Codice articolo: 2089564



Riduttore, norma DIN 46320.

Con filettatura metrica secondo DIN EN 60423 o ISO 68.



CuZn
37 Ottone

N nichelato

Dati anagrafici

| | |
|----------------------|-----------------|
| Codice articolo | 2089564 |
| Tipo | 167 R MS M32-20 |
| Sigla 1 | Riduttore |
| Produttore | OBO |
| Dimensione | M32-M20 |
| Materiale | ottone |
| Super- ficie | nichelato |
| Norma per superfici | |
| Unità VK più piccola | 50 |
| Unità | Pezzo |
| Peso | 6,12 kg |
| Unità di peso | kg/100 Pz. |

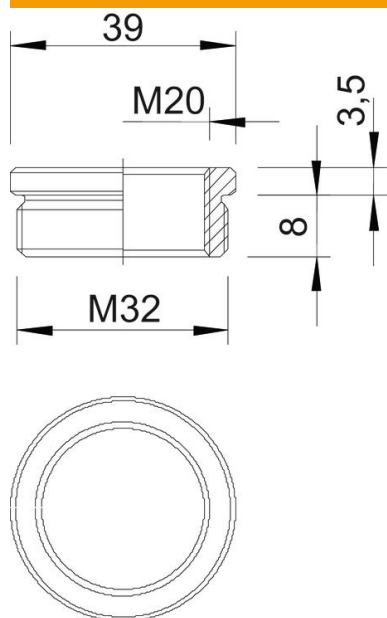
Scheda tecnica

Riduttore, filettatura metrica

Codice articolo: 2089564



Misure



| | |
|---------------|--------|
| Dimensione D | 39 mm |
| Dimensione L1 | 8 mm |
| Dimensione L2 | 3,5 mm |

Dati tecnici

| | |
|------------------------------------|---------|
| antiesplorione | no |
| Tipo filettatura esterna | metrica |
| Tipo filettatura interna | metrica |
| Lunghezza filettatura | 8 mm |
| Misura filettatura metrica esterna | 32 |
| Misura filettatura metrica interna | 20 |
| nichelato | si |