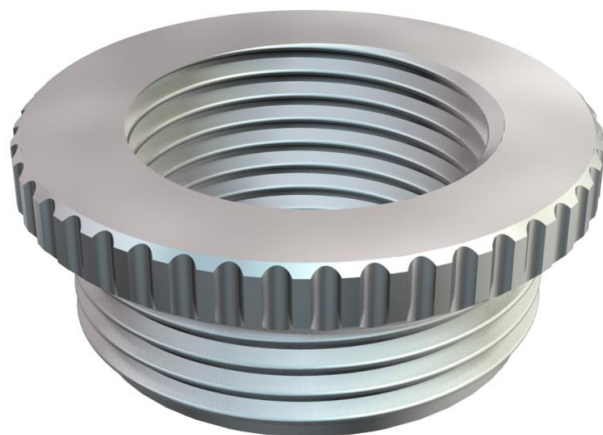


Scheda tecnica

Riduttore, filettatura metrica

Codice articolo: 2089513



Riduttore, norma DIN 46320.

Con filettatura metrica secondo DIN EN 60423 o ISO 68.



CuZn
37 Ottone

N nichelato

Dati anagrafici

Codice articolo	2089513
Tipo	167 R MS M20-12
Sigla 1	Riduttore
Produttore	OBO
Dimensione	M20-M12
Materiale	ottone
Super- ficie	nichelato
Norma per superfici	
Unità VK più piccola	50
Unità	Pezzo
Peso	1,34 kg
Unità di peso	kg/100 Pz.

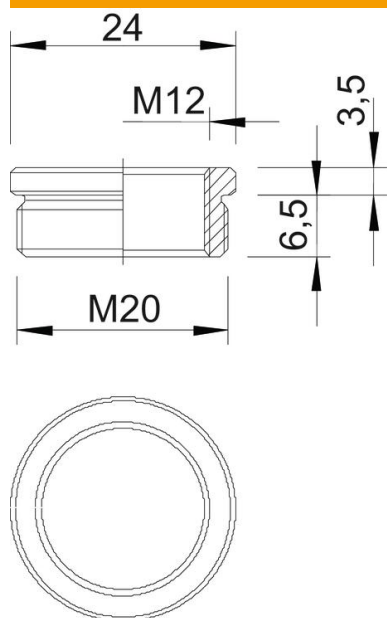
Scheda tecnica

Riduttore, filettatura metrica

Codice articolo: 2089513



Misure



Dimensione D	24 mm
Dimensione L1	6,5 mm
Dimensione L2	3,5 mm

Dati tecnici

antiesplorione	no
Tipo filettatura esterna	metrica
Tipo filettatura interna	metrica
Lunghezza filettatura	6,5 mm
Misura filettatura metrica esterna	20
Misura filettatura metrica interna	12
nichelato	si