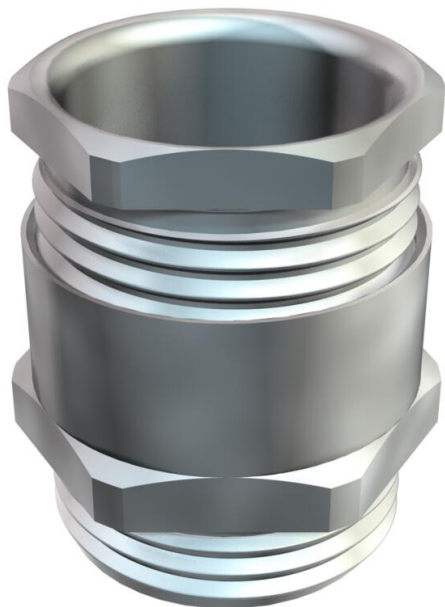


# Scheda tecnica

Pressacavo conico, filettatura PG, senza guarnizione di tenuta, nichelato

Codice articolo: 2082071



Pressacavo con connettore intermedio esagonale, forma C4 secondo DIN 46320 con raccordo filettato PG secondo DIN 40430.

Guarnizione in acciaio, zincato galvanicamente e passivato trasparente.

Guarnizione di tenuta in NR/SBR.

Grado di protezione: con guarnizione di tenuta per raccordo filettato IP65, senza guarnizione di tenuta per raccordo filettato IP 54.

Con guarnizione interna singola, con diametro interno minore.



**CuZn**  
37 ottone

**N** nichelato

## Dati anagrafici

Codice articolo	2082071
Sigla 1	Pressacavo
Produttore	OBO
Dimensione	PG7
Materiale	ottone
Superficie	nichelato
Norma per superfici	
Unità VK più piccola	50
Unità	Pezzo
Peso	0,85 kg
Unità di peso	kg/100 Pz.

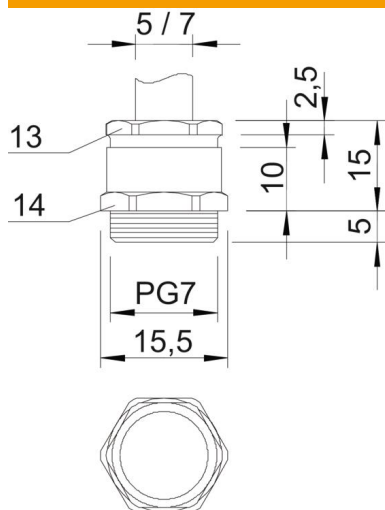
# Scheda tecnica

Pressacavo conico, filettatura PG, senza guarnizione di tenuta, nichelato

Codice articolo: 2082071



## Misure



Dimensione e	15,5 mm
Dimensione L	15 mm
Dimensione L max.	15 mm
Dimensione L1	5 mm
Dimensione L2	10 mm
Dimensione L3	2,5 mm

## Dati tecnici

Tipo di guarnizione	Anello di tenuta
Protezione antiriflesso	no
Area di tenuta D max	7 mm
Area di tenuta D min.	5 mm
antiesplorazione	no
Pressacavo per cavo piatto	no
Per zone esplosive	senza
Filettatura	Pg 7
Tipo filettatura	Pg
Lunghezza filettatura	5 mm
Rinforzato con fibre di vetro	no
Priva di alogeni	no
Guarnizione multiforo	no
Con controdado	no
Resistente agli urti	no
Apertura di chiave 1	14 mm
Apertura di chiave 2	13 mm
Grado di protezione	IP54
Possibilità di scarico di trazione	no