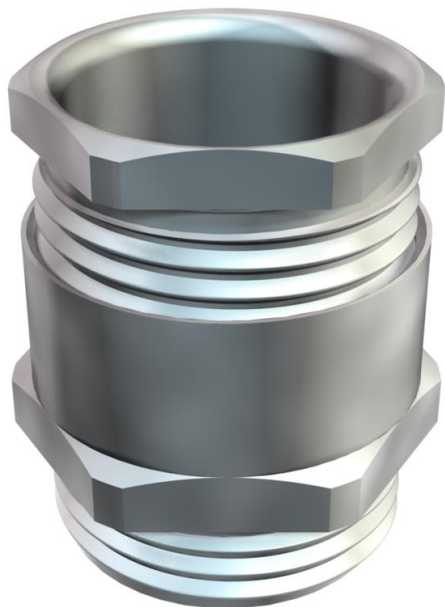


Scheda tecnica

Pressacavo conico, filettatura PG, nessuna guarnizione a striscia, nichelato

Codice articolo: 2082365



Pressacavo con connettore intermedio esagonale, forma C4 secondo DIN 46320 con raccordo filettato PG secondo DIN 40430.

Guarnizione in acciaio, zincato galvanicamente e passivato trasparente.

Guarnizione di tenuta in NR/SBR.

Grado di protezione: con guarnizione di tenuta per raccordo filettato IP65, senza guarnizione di tenuta per raccordo filettato IP 54.

Con guarnizione interna singola, con diametro interno minore.



CuZn
37 Ottone

N nichelato

Dati anagrafici

Codice articolo	2082365
Tipo	163 MS PG36
Sigla 1	Pressacavo
Produttore	OBO
Dimensione	PG36
Materiale	ottone
Superficie	nichelato
Norma per superfici	
Unità VK più piccola	10
Unità	Pezzo
Peso	14,23 kg
Unità di peso	kg/100 Pz.

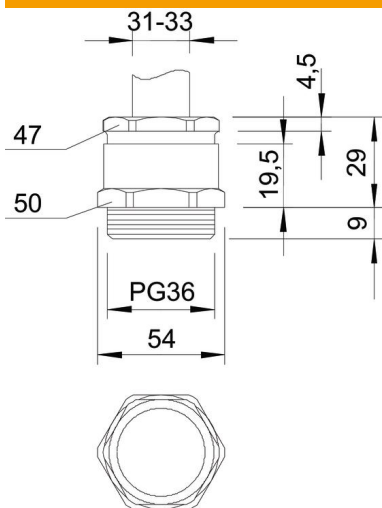
Scheda tecnica

Pressacavo conico, filettatura PG, nessuna guarnizione a striscia, nichelato

Codice articolo: 2082365



Misure



Dimensione e	54 mm
Dimensione L	29 mm
Dimensione L max.	29 mm
Dimensione L1	9 mm
Dimensione L2	19,5 mm
Dimensione L3	4,5 mm

Dati tecnici

Tipo di guarnizione	Anello di tenuta
Protezione antiriflesso	no
Area di tenuta D max	33 mm
Area di tenuta D min.	31 mm
antiesplorazione	no
Pressacavo per cavo piatto	no
Per zone esplosive	senza
Filettatura	Pg 36
Tipo filettatura	Pg
Lunghezza filettatura	9 mm
Rinforzato con fibre di vetro	no
Priva di alogeni	no
Guarnizione multiforo	no
Con controdado	no
Resistente agli urti	no
Apertura di chiave 1	50 mm
Apertura di chiave 2	47 mm
Grado di protezione	IP54
Possibilità di scarico di trazione	no