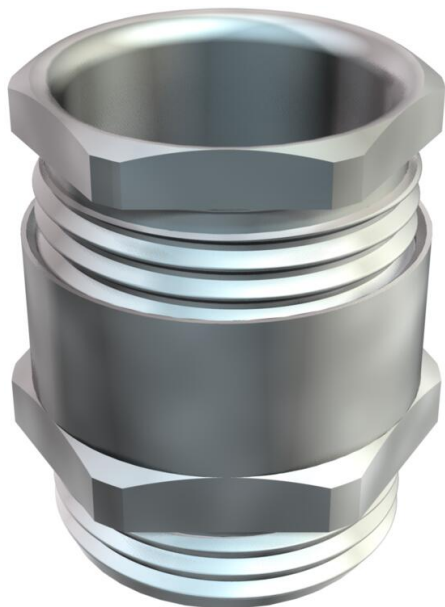


Scheda tecnica

Pressacavo conico, filettatura PG, nessuna guarnizione a striscia, nichelato

Codice articolo: 2082101



Pressacavo con connettore intermedio esagonale, forma C4 secondo DIN 46320 con raccordo filettato PG secondo DIN 40430.

Guarnizione in acciaio, zincato galvanicamente e passivato trasparente.

Guarnizione di tenuta in NR/SBR.

Grado di protezione: con guarnizione di tenuta per raccordo filettato IP65, senza guarnizione di tenuta per raccordo filettato IP 54.

Con guarnizione interna singola, con diametro interno minore.



CuZn
37 Ottone

N nichelato

Dati anagrafici

Codice articolo	2082101
Tipo	163 MS PG11
Sigla 1	Pressacavo
Produttore	OBO
Dimensione	PG11
Materiale	ottone
Superficie	nichelato
Norma per superfici	
Unità VK più piccola	25
Unità	Pezzo
Peso	1,69 kg
Unità di peso	kg/100 Pz.

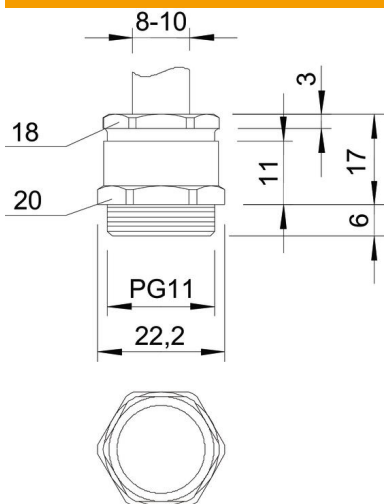
Scheda tecnica

Pressacavo conico, filettatura PG, nessuna guarnizione a striscia, nichelato

Codice articolo: 2082101



Misure



Dimensione e	22,2 mm
Dimensione L	17 mm
Dimensione L max.	17 mm
Dimensione L1	6 mm
Dimensione L2	11 mm
Dimensione L3	3 mm

Dati tecnici

Tipo di guarnizione	Anello di tenuta
Protezione antiriflesso	no
Area di tenuta D max	10 mm
Area di tenuta D min.	8 mm
antiesplorazione	no
Pressacavo per cavo piatto	no
Per zone esplosive	senza
Filettatura	Pg 11
Tipo filettatura	Pg
Lunghezza filettatura	6 mm
Rinforzato con fibre di vetro	no
Priva di alogeni	no
Guarnizione multiforo	no
Con controdamo	no
Resistente agli urti	no
Apertura di chiave 1	20 mm
Apertura di chiave 2	18 mm
Grado di protezione	IP54
Possibilità di scarico di trazione	no