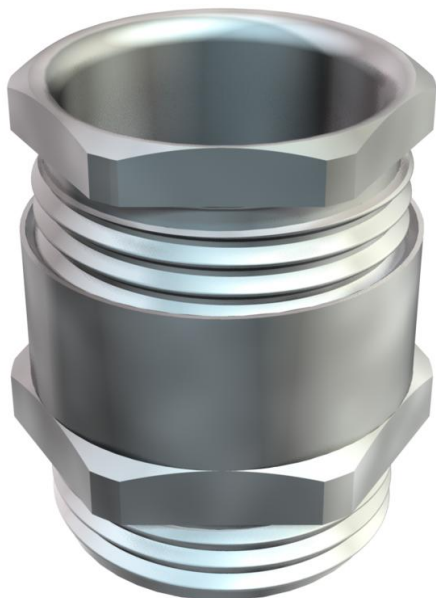


Scheda tecnica

Pressacavo conico, filettatura metrica, ghiera, nichelato

Codice articolo: 2083720



Pressacavo con adattatore esagonale, forma C4 secondo DIN 46320 con raccordo filettato metrico secondo DIN EN 60423 o ISO 68. Guarnizione in acciaio, zincato galvanicamente e passivato trasparente. Guarnizione interna in NR/SBR.

Grado di protezione: con guarnizione di tenuta per raccordo filettato IP65, senza guarnizione di tenuta per raccordo filettato IP 54. Con ghiera.



CuZn
37 ottone

N nichelato

Dati anagrafici

Codice articolo	2083720
Tipo	162 MS M25
Sigla 1	Pressacavo
Sigla 2	Filettatura metrica
Produttore	OBO
Dimensione	M25
Materiale	ottone
Superficie	nichelato
Norma per superfici	
Unità VK più piccola	25
Unità	Pezzo
Peso	3,388 kg
Unità di peso	kg/100 Pz.

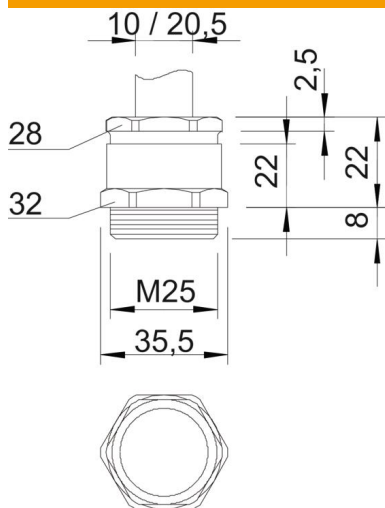
Scheda tecnica

Pressacavo conico, filettatura metrica, ghiera, nichelato

Codice articolo: 2083720



Misure



Dimensione e	35,5 mm
Dimensione L	22 mm
Dimensione L max.	22 mm
Dimensione L1	8 mm
Dimensione L2	22 mm
Dimensione L3	2,5 mm

Dati tecnici

Tipo di guarnizione	anello di tenuta tagliabile
Protezione antiriflesso	no
Area di tenuta D max	20,5 mm
Area di tenuta D min.	10 mm
antiesplorazione	no
Pressacavo per cavo piatto	no
Per zone esplosive	senza
Filettatura	M25 x 1,5
Tipo filettatura	metrica
Lunghezza filettatura	8 mm
Rinforzato con fibre di vetro	no
Priva di alogeni	no
Guarnizione multiforo	no
Con controdado	no
Resistente agli urti	no
Apertura di chiave 1	32 mm
Apertura di chiave 2	28 mm
Grado di protezione	IP65
Possibilità di scarico di trazione	no