

# Scheda tecnica

Pressacavo conico, filettatura PG, scarico trazione, nichelato

Codice articolo: 2046423



Pressacavo conico per conduttori rotondi con labbri di tenuta laterali tramite l'ausilio di due viti, elevata stabilità meccanica e tenuta antistrappo.

Con raccordo filettato PG secondo DIN 40430. Guarnizioni di pressione in acciaio, zincato galvanicamente e passivato trasparente.

Guarnizione di tenuta in NR/SBR.

Grado di protezione: con guarnizione di tenuta per raccordo filettato IP65, senza guarnizione di tenuta per raccordo filettato IP 54. Con adattatore esagonale (simile forma C 4 secondo DIN 46320).



**CuZn**  
37 Ottone

**N** nichelato

## Dati anagrafici

Codice articolo	2046423
Tipo	159 MS PG42
Sigla 1	Pressacavo
Sigla 2	con testa esagonale
Produttore	OBO
Dimensione	PG42
Materiale	ottone
Superficie	nichelato
Norma per superfici	
Unità VK più piccola	5
Unità	Pezzo
Peso	41,07 kg
Unità di peso	kg/100 Pz.

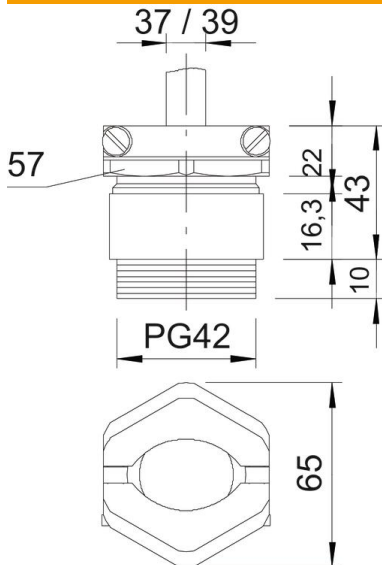
# Scheda tecnica

Pressacavo conico, filettatura PG, scarico trazione, nichelato

Codice articolo: 2046423



## Misure



Dimensione e	65 mm
Dimensione L max.	43 mm
Dimensione L1	10 mm
Dimensione L2	22 mm
Dimensione L3	16,3 mm

## Dati tecnici

Tipo di guarnizione	Anello di tenuta
Protezione antiriflesso	no
Area di tenuta D max	39 mm
Area di tenuta D min.	37 mm
antiesplorazione	no
Pressacavo per cavo piatto	no
Per zone esplosive	senza
Filettatura	Pg 42
Tipo filettatura	Pg
Lunghezza filettatura	10 mm
Rinforzato con fibre di vetro	no
Priva di alogeni	no
Guarnizione multiforo	no
Con controdado	no
Resistente agli urti	no
Apertura chiave	57
Apertura di chiave 1	57 mm
Apertura di chiave 2	59 mm
Grado di protezione	IP65
Possibilità di scarico di trazione	sì