

Scheda tecnica

Pressacavo conico, filettatura PG, scarico trazione, nichelato

Codice articolo: 2046369



Pressacavo conico per conduttori rotondi con labbri di tenuta laterali tramite l'ausilio di due viti, elevata stabilità meccanica e tenuta antistrappo.

Con raccordo filettato PG secondo DIN 40430. Guarnizioni di pressione in acciaio, zincato galvanicamente e passivato trasparente.

Guarnizione di tenuta in NR/SBR.

Grado di protezione: con guarnizione di tenuta per raccordo filettato IP65, senza guarnizione di tenuta per raccordo filettato IP 54. Con adattatore esagonale (simile forma C 4 secondo DIN 46320).



Dati anagrafici

Codice articolo	2046369
Tipo	159 MS PG36
Sigla 1	Pressacavo
Sigla 2	con testa esagonale
Produttore	OBO
Dimensione	PG36
Materiale	ottone
Superficie	nichelato
Norma per superfici	
Unità VK più piccola	5
Unità	Pezzo
Peso	22,03 kg
Unità di peso	kg/100 Pz.

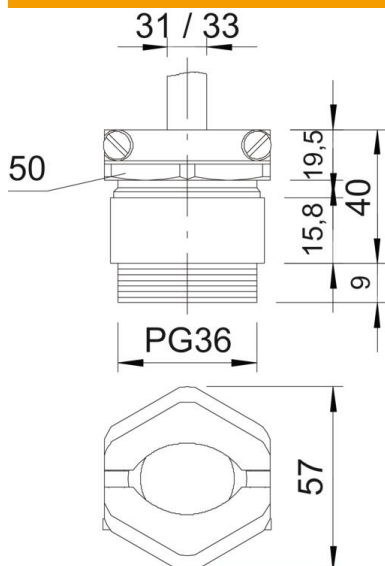
Scheda tecnica

Pressacavo conico, filettatura PG, scarico trazione, niche-
lato

Codice articolo: 2046369



Misure



Dimensione e	57 mm
Dimensione L max.	40 mm
Dimensione L1	9 mm
Dimensione L2	19,5 mm
Dimensione L3	15,8 mm

Dati tecnici

Tipo di guarnizione	Anello di tenuta
Protezione antiriflesso	no
Area di tenuta D max	33 mm
Area di tenuta D min.	31 mm
antiesplorazione	no
Pressacavo per cavo piatto	no
Per zone esplosive	senza
Filettatura	Pg 36
Tipo filettatura	Pg
Lunghezza filettatura	9 mm
Rinforzato con fibre di vetro	no
Priva di alogeni	no
Guarnizione multiforo	no
Con controdado	no
Resistente agli urti	no
Apertura chiave	50
Apertura di chiave 1	50 mm
Apertura di chiave 2	52 mm
Grado di protezione	IP54
Possibilità di scarico di trazione	sì