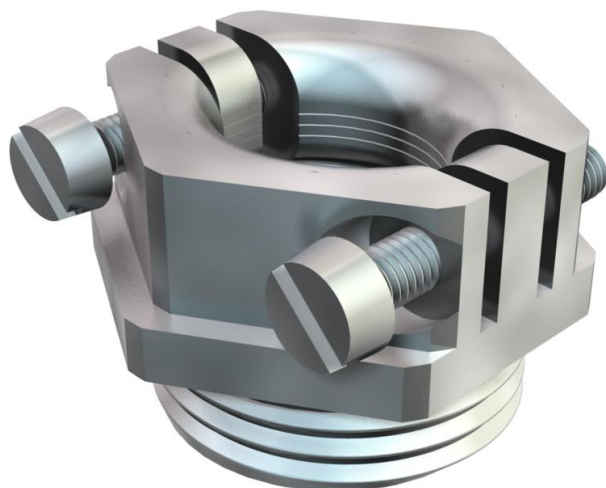


Scheda tecnica

Pressacavo conico, antistrappo PG

Codice articolo: 2013061



Pressacavo conico per conduttori rotondi con labbri di tenuta laterali tramite l'ausilio di due viti, elevata stabilità meccanica e tenuta antistrappo.

CE Pg

CuZn 37 ottone

N nichelato

Dati anagrafici

Codice articolo	2013061
Sigla 1	Vite di pressione
Sigla 2	con scarico della trazione
Produttore	OBO
Dimensione	PG7
Materiale	ottone
Superficie	nichelato
Norma per superfici	
Unità VK più piccola	100
Unità	Pezzo
Peso	1,224 kg
Unità di peso	kg/100 Pz.

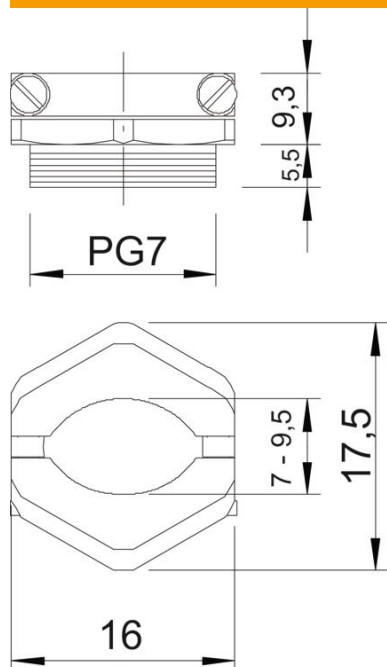
Scheda tecnica

Pressacavo conico, antistrappo PG

Codice articolo: 2013061



Misure



Dimensione D	5 mm
Dimensione e	17,5 mm
Dimensione L1	5,5 mm
Dimensione L2	9,3 mm

Dati tecnici

Tipo filettatura	Pg
Lunghezza filettatura	5,5 mm
Dimensioni nominali filettatura	7
Passo filettatura	1,27 mm
Rinforzato con fibre di vetro	no
Priva di alogeni	no
Resistente agli urti	no
Apertura chiave	16
Possibilità di scarico di trazione	sì
Range di serraggio max	7,5 mm
Range di serraggio min.	6 mm