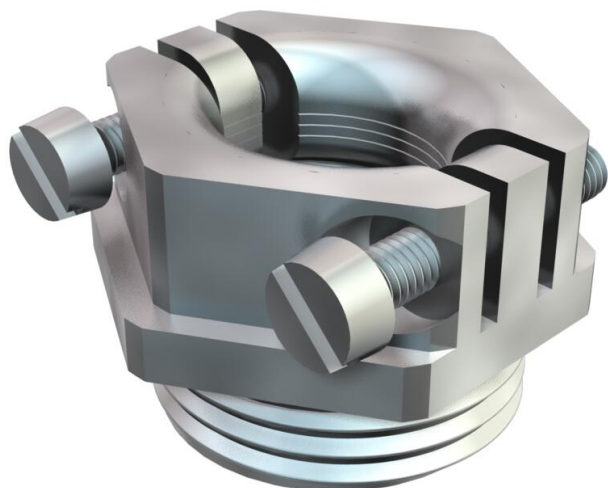


# Scheda tecnica

## Pressacavo conico, antistrappo PG

Codice articolo: 2013290



Pressacavo conico per conduttori rotondi con labbri di tenuta laterali tramite l'ausilio di due viti, elevata stabilità meccanica e tenuta antistrappo.

CE Pg

**CuZn** 37 ottone

**N** nichelato

### Dati anagrafici

Codice articolo	2013290
Sigla 1	Vite di pressione
Sigla 2	con scarico della trazione
Produttore	OBO
Dimensione	PG29
Materiale	ottone
Superficie	nichelato
Norma per superfici	
Unità VK più piccola	25
Unità	Pezzo
Peso	9,156 kg
Unità di peso	kg/100 Pz.

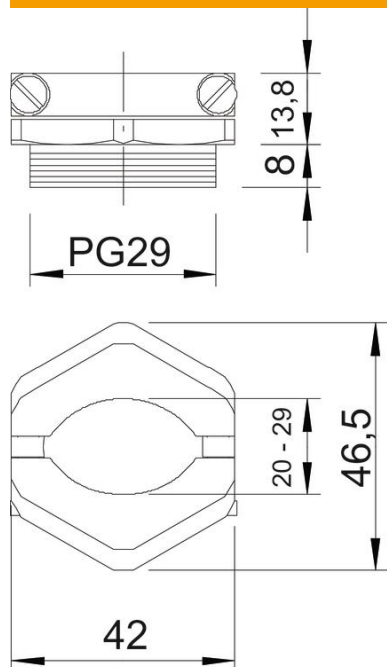
# Scheda tecnica

## Pressacavo conico, antistrappo PG

Codice articolo: 2013290



### Misure



Dimensione D	17,4 mm
Dimensione e	46,5 mm
Dimensione L1	8 mm
Dimensione L2	13,8 mm

### Dati tecnici

Tipo filettatura	Pg
Lunghezza filettatura	8 mm
Dimensioni nominali filettatura	29
Passo filettatura	1,59 mm
Rinforzato con fibre di vetro	no
Priva di alogeni	no
Resistente agli urti	no
Apertura chiave	42
Possibilità di scarico di trazione	sì
Range di serraggio max	29 mm
Range di serraggio min.	20 mm