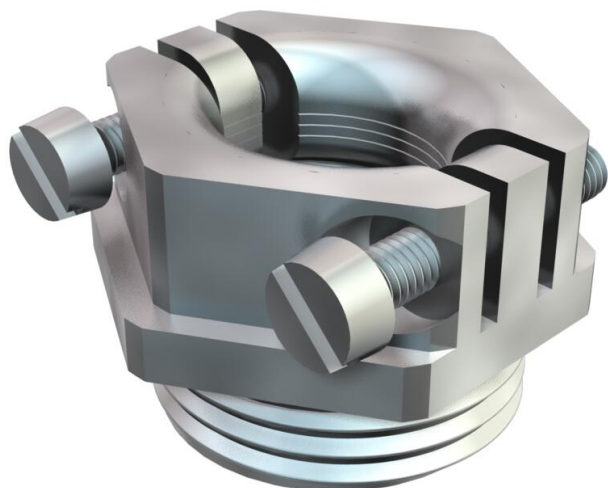


Scheda tecnica

Pressacavo conico, antistrappo PG

Codice articolo: 2013215



Pressacavo conico per conduttori rotondi con labbri di tenuta laterali tramite l'ausilio di due viti, elevata stabilità meccanica e tenuta antistrappo.

CE Pg

CuZn 37 ottone

N nichelato

Dati anagrafici

| | |
|----------------------|----------------------------|
| Codice articolo | 2013215 |
| Sigla 1 | Vite di pressione |
| Sigla 2 | con scarico della trazione |
| Produttore | OBO |
| Dimensione | PG21 |
| Materiale | ottone |
| Superficie | nichelato |
| Norma per superfici | |
| Unità VK più piccola | 50 |
| Unità | Pezzo |
| Peso | 4,5 kg |
| Unità di peso | kg/100 Pz. |

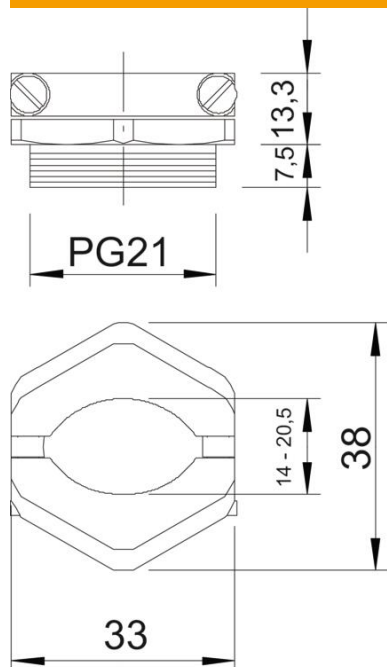
Scheda tecnica

Pressacavo conico, antistrappo PG

Codice articolo: 2013215



Misure



| | |
|---------------|---------|
| Dimensione D | 11,4 mm |
| Dimensione e | 38 mm |
| Dimensione L1 | 7,5 mm |
| Dimensione L2 | 13,3 mm |

Dati tecnici

| | |
|------------------------------------|---------|
| Tipo filettatura | Pg |
| Lunghezza filettatura | 7,5 mm |
| Dimensioni nominali filettatura | 21 |
| Passo filettatura | 1,59 mm |
| Rinforzato con fibre di vetro | no |
| Priva di alogeni | no |
| Resistente agli urti | no |
| Apertura chiave | 33 |
| Possibilità di scarico di trazione | sì |
| Range di serraggio max | 20,5 mm |
| Range di serraggio min. | 14 mm |