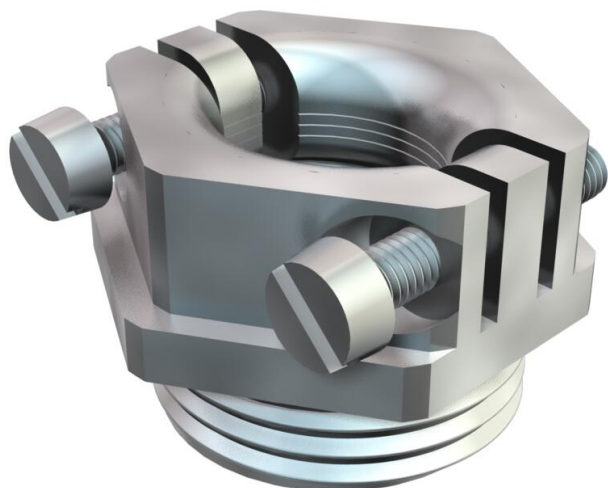


Scheda tecnica

Pressacavo conico, antistrappo PG

Codice articolo: 2013134



Pressacavo conico per conduttori rotondi con labbri di tenuta laterali tramite l'ausilio di due viti, elevata stabilità meccanica e tenuta antistrappo.

CE Pg

CuZn
37 ottone

N nichelato

Dati anagrafici

Codice articolo	2013134
Sigla 1	Vite di pressione
Sigla 2	con scarico della trazione
Produttore	OBO
Dimensione	PG13,5
Materiale	ottone
Superficie	nichelato
Norma per superfici	
Unità VK più piccola	100
Unità	Pezzo
Peso	2,2 kg
Unità di peso	kg/100 Pz.

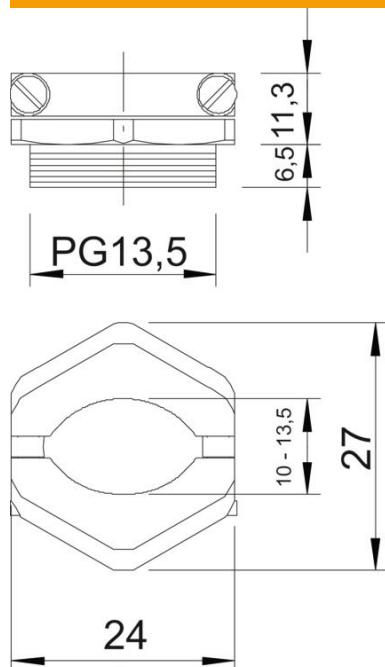
Scheda tecnica

Pressacavo conico, antistrappo PG

Codice articolo: 2013134



Misure



Dimensione D	8 mm
Dimensione e	27 mm
Dimensione L1	6,5 mm
Dimensione L2	11,3 mm

Dati tecnici

Tipo filettatura	Pg
Lunghezza filettatura	6,5 mm
Dimensioni nominali filettatura	13,5
Passo filettatura	1,41 mm
Rinforzato con fibre di vetro	no
Priva di alogeni	no
Resistente agli urti	no
Apertura chiave	24
Possibilità di scarico di trazione	sì
Range di serraggio max	13,5 mm
Range di serraggio min.	10 mm