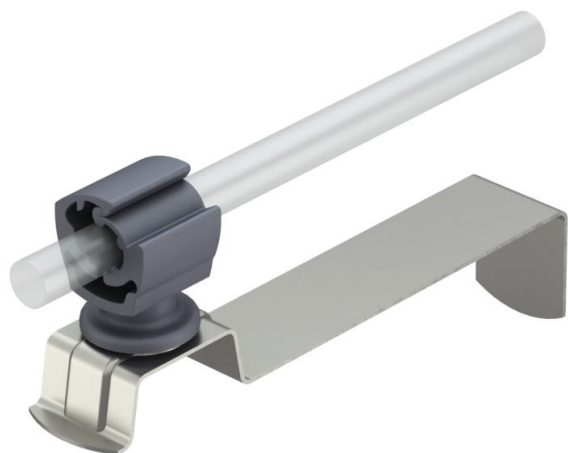


Scheda tecnica

Supporto per tegole, in plastica, per RD 8 mm, base in acciaio inox

Codice articolo: 5215668



- Supporto cavi in poliammide
- Staffa piegata per montaggio rapido

A2 Acciaio, INOX

Dati anagrafici

Codice articolo	5215668
Tipo	157 IK-VA
Sigla 1	Supporto conduttore tetto
Produttore	OBO
Dimensione	8mm
Materiale	Acciaio, INOX 1.4301
Unità VK più piccola	20
Unità	Pezzo
Peso	7,15 kg
Unità di peso	kg/100 Pz.

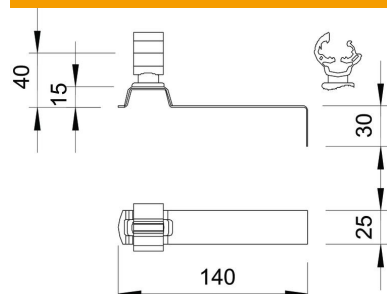
Scheda tecnica

Supporto per tegole, in plastica, per RD 8 mm, base in acciaio inox

Codice articolo: 5215668



Misure



Lunghezza 140 mm

Dati tecnici

Utilizzo	Tetto piano
Tipo di fissaggio conduttore	con gaffette
Diametro conduttore max	10
Diametro conduttore min.	8
Modalità di montaggio	da agganciare
Altezza di montaggio	40 mm
Accoppiamento	Rd 8-10 mm
Materiale del supporto	Plastica
Materiale del supporto	acciaio inox (V2A)