

Scheda tecnica

Supporto per tegole, per RD 8 mm, acciaio inox

Codice articolo: 5215555



- Supporto cavi in acciaio inossidabile (V2A)
- Incl. foratura nella parte inferiore per montaggio rapido



A2 Acciaio, INOX

Dati anagrafici

Codice articolo	5215555
Tipo	157 F-VA 230 35
Sigla 1	Supporto conduttore tetto
Produttore	OBO
Dimensione	35 mm
Materiale	Acciaio, INOX 1.4301
Unità VK più piccola	20
Unità	Pezzo
Peso	8,3 kg
Unità di peso	kg/100 Pz.

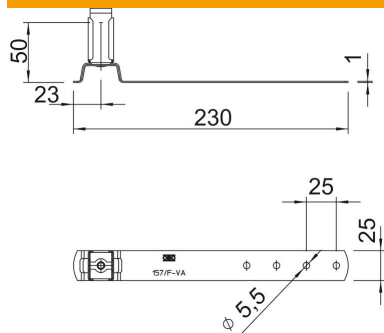
Scheda tecnica

Supporto per tegole, per RD 8 mm, acciaio inox

Codice articolo: 5215555



Misure



Lunghezza	230 mm
Dimensione L	230 mm

Dati tecnici

Diametro conduttore max	8
Diametro conduttore min.	8
Altezza di montaggio	50 mm
Accoppiamento	Rd 8 mm
Materiale del supporto	acciaio inox (V2A)
Materiale del supporto	acciaio inox (V2A)